

OnTheRocks

Listino / Price List



EURODENT

OnTheRocks

Una gamma unica di mobili con top in vetro progettati e prodotti da Eurodent

Eurodent

Igiene, ergonomia e flessibilità sono aspetti fondamentali nella moderna odontoiatria, e trovano nella gamma ON THE ROCKS la loro giusta espressione.

Profili armoniosi della superficie rialzata in vetro ed elementi montati su piedi creano un'immagine decisamente futuristica.

I piani, resistenti e di facile pulizia, e le finiture in gomma dei cassetti creano un ambiente igienico refrattario alle polveri.

La struttura modulare permette flessibilità nel progetto, mentre l'innovativa tecnica di costruzione dei mobili e dei loro componenti (come ad esempio le rotaie scorrevoli di slittamento dei cassetti) assicurano sempre una perfetta adattabilità ad ogni tipo di esigenza.
ON THE ROCKS include anche una vasta

gamma di componenti ed accessori.

Eurodent è quindi in grado di equipaggiare la clinica dentale con mobili che rispondono alle richieste del moderno professionista sia in termini di efficienza che di ergonomia. Al giorno d'oggi la sicurezza in ambito medico è di importanza vitale: per questo motivo nella gamma ON THE ROCKS ci sono prodotti dedicati alle zone di sterilizzazione.

Una speciale enfasi è stata posta sull'asepsi, con superfici lisce, lineari, facili da disinfettare.

Autoclavi, sigillatori termici, lampade a raggi ultravioletti e altri accessori comunemente presenti in uno studio dentistico possono essere integrati in questi particolari mobili, per completare l'arredamento.



Glass top cabinets designed and manufactured by Eurodent

Eurodent

Glass top cabinets designed and manufactured by Eurodent.

Design, and hygiene, together with ergonomics and flexibility are important aspects in modern dentistry and these fundamental features can also be found in the ON THE ROCKS cabinet range.

The contoured raised level glass top and foot-mounted cabinet elements create a futuristic design, furthermore high quality accessories and coloured cabinet tops add to the quality image of this product.

Smooth wipe clean styling and rubber seals fitted to the drawers contribute to a dust free environment.

Its modular concept allows flexibility in design and the innovative construction of the cabinets themselves, including high quality runners on the drawers for easy movement, ensures a perfect fit every time.

On this basis Eurodent can equip a surgery with a series of cabinets that will satisfy the exact requirements of



the dental professional and ensure maximum efficiency and ergonomics in the dental practice.

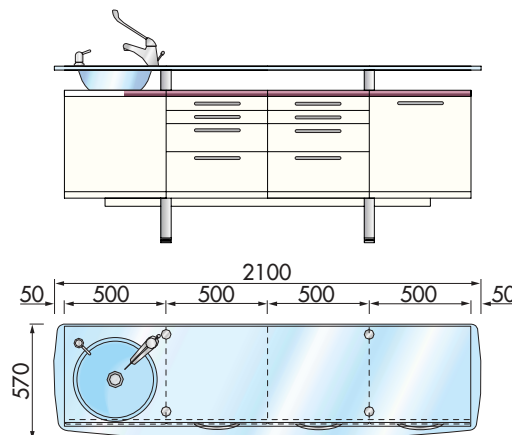
Furthermore, as we all know, safety is also of vital importance in a dental clinic.

For this reason a part of the cabinet range is dedicated to dental product sterilization. Special emphasis has been placed on asepsis with simple, smooth and easy to disinfect surfaces.

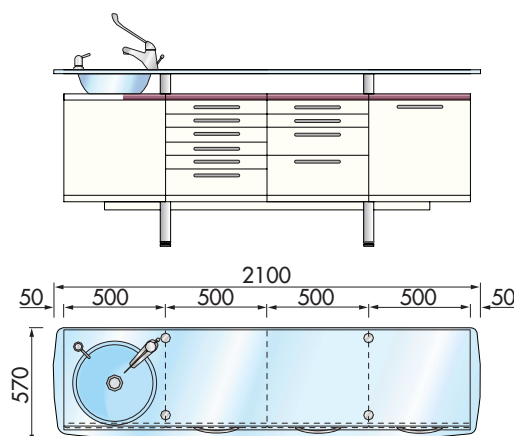
Autoclaves, thermo-sealers, ultraviolet light systems and other types of equipment can be integrated into the cabinets to complete the setup.

Listino / Price list

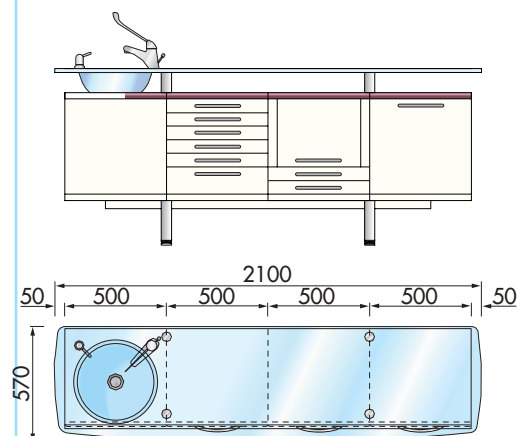
M01	Composizione / Composition	
	K11705D - K11772 - K11772 - K11731 - KS1050 - KP2000S - KT2100S	
€		5.795,00
IMBALLO/PACKING	m ³	INCLUSO/INCLUDED
MISURE/MEASURE	H/L/P mm	869/2100/570



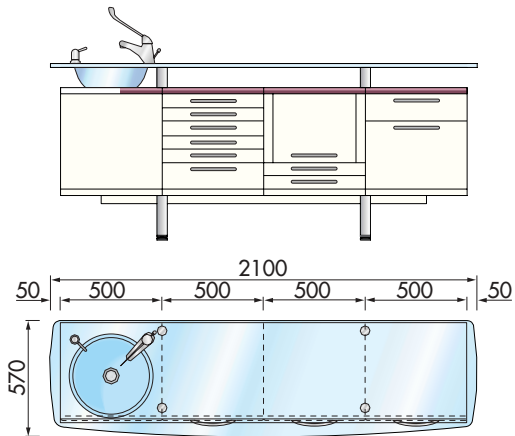
M02	Composizione / Composition	
	K11705D - K11764 - K11772 - K11731 - KS1050 - KP2000S - KT2100S	
€		6.000,00
IMBALLO/PACKING	m ³	INCLUSO/INCLUDED
MISURE/MEASURE	H/L/P mm	869/2100/570



M03	Composizione / Composition	
	K11705D - K11764 - K11788 - K11731 - KS1050 - KP2000S - KT2100S	
€		5.950,00
IMBALLO/PACKING	m ³	INCLUSO/INCLUDED
MISURE/MEASURE	H/L/P mm	869/2100/570



OnTheRocks

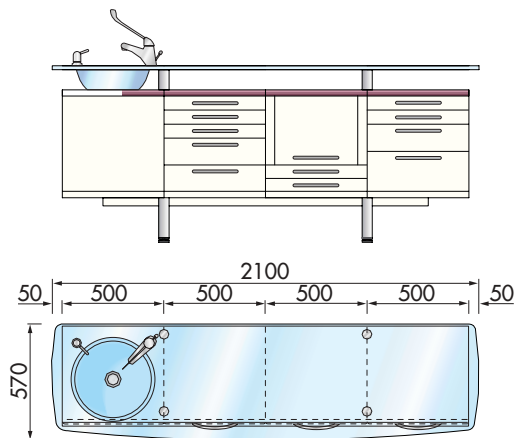


M04

Composizione / Composition

K11705D - K11764 - K11788 - K11777 - KS1050 - KP2000S - KT2100S

€		6.075,00
IMBALLO/PACKING	m ³	INCLUSO/INCLUDED
MISURE/MEASURE	H/L/P mm	869/2100/570

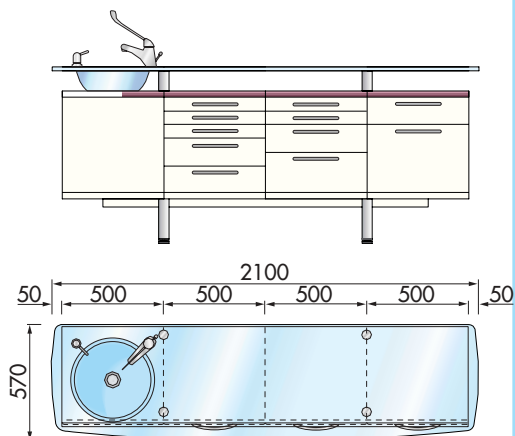


M05

Composizione / Composition

K11705D - K11766 - K11788 - K11772 - KS1050 - KP2000S - KT2100S

€		6.140,00
IMBALLO/PACKING	m ³	INCLUSO/INCLUDED
MISURE/MEASURE	H/L/P mm	869/2100/570



M06

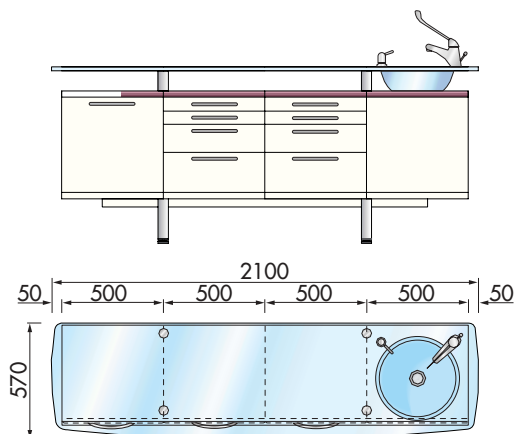
Composizione / Composition

K11705D - K11766 - K11772 - K11777 - KS1050 - KP2000S - KT2100S

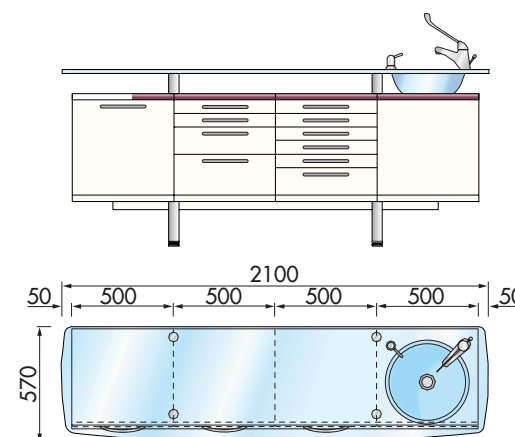
€		6.020,00
IMBALLO/PACKING	m ³	INCLUSO/INCLUDED
MISURE/MEASURE	H/L/P mm	869/2100/570

Listino / Price list

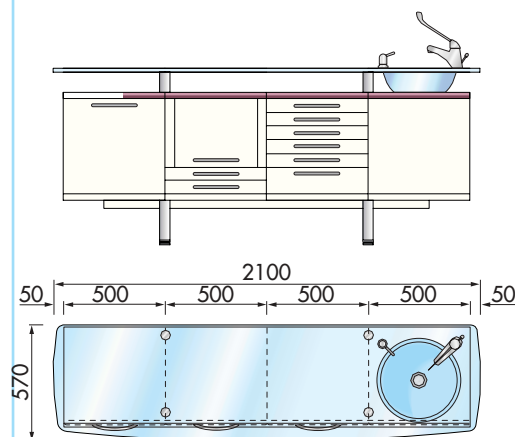
M11	Composizione / Composition	
	K11731 - K11772 - K11772 - K11705D - KS1050 - KP2000S - KT2100D	
€		5.795,00
IMBALLO/PACKING	m ³	INCLUSO/INCLUDED
MISURE/MEASURE	H/L/P mm	869/2100/570



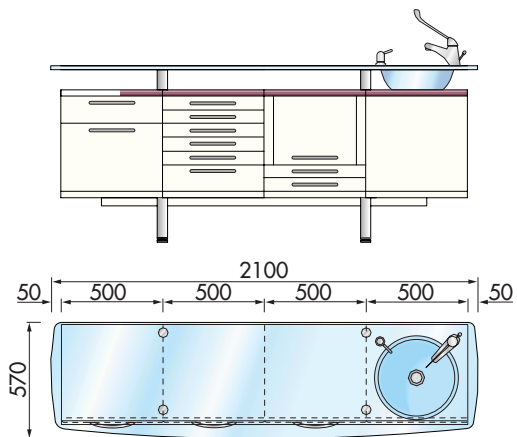
M12	Composizione / Composition	
	K11731_1 - K11772 - K11764 - K11750D - KS1050 - KP2000D - KT2100D	
€		6.000,00
IMBALLO/PACKING	m ³	INCLUSO/INCLUDED
MISURE/MEASURE	H/L/P mm	869/2100/570



M13	Composizione / Composition	
	K11731_1 - K1188 - K11764 - K11705D - KS1050 - KP2000D - KT2100D	
€		5.950,00
IMBALLO/PACKING	m ³	INCLUSO/INCLUDED
MISURE/MEASURE	H/L/P mm	869/2100/570



OnTheRocks

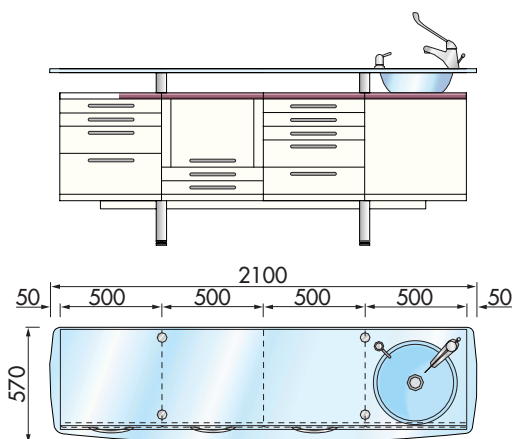


M14

Composizione / Composition

K11777 - K11764 - K11788 - K11705D - KS1050 - KP2000D - KT2100D

€		6.075,00
IMBALLO/PACKING	m ³	INCLUSO/INCLUDED
MISURE/MEASURE	H/L/P mm	869/2100/570

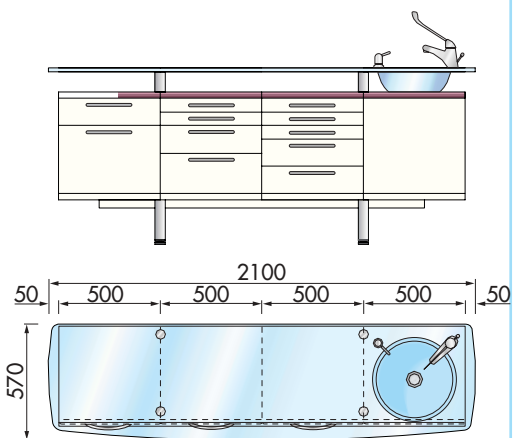


M15

Composizione / Composition

K11772 - K1188 - K11766 - K11705D - KS1050 - KP2000D - KT2100D

€		6.140,00
IMBALLO/PACKING	m ³	INCLUSO/INCLUDED
MISURE/MEASURE	H/L/P mm	869/2100/570



M16

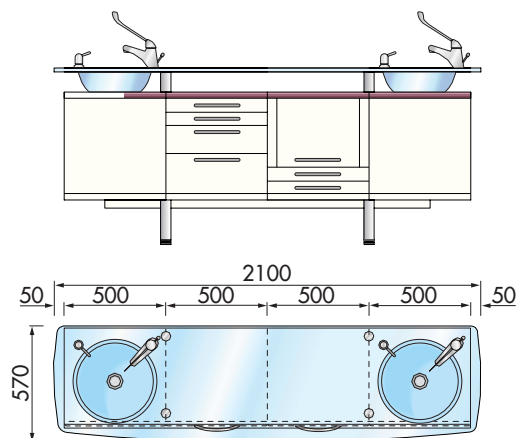
Composizione / Composition

K11777 - K11772 - K11766 - K11705D - KS1050 - KP2000D - KT2100SD

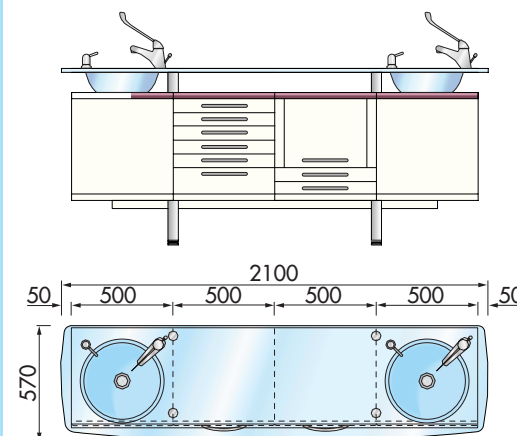
€		6.020,00
IMBALLO/PACKING	m ³	INCLUSO/INCLUDED
MISURE/MEASURE	H/L/P mm	869/2100/570

Listino / Price list

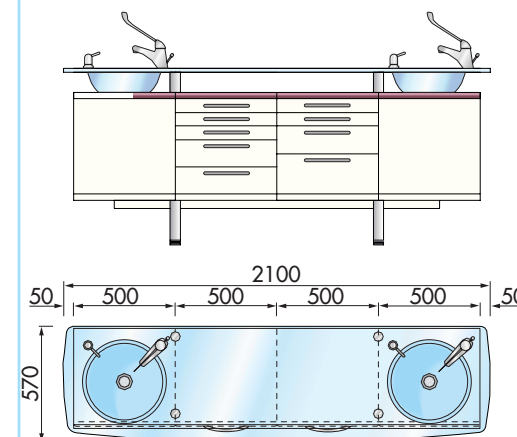
M21	Composizione / Composition	
	K11705D - K11772 - K11788 - K11705D - KS1050 - KP2000DS - KT2100DS	
€		7.045,00
IMBALLO/PACKING	m ³	INCLUSO/INCLUDED
MISURE/MEASURE	H/L/P mm	869/2100/570

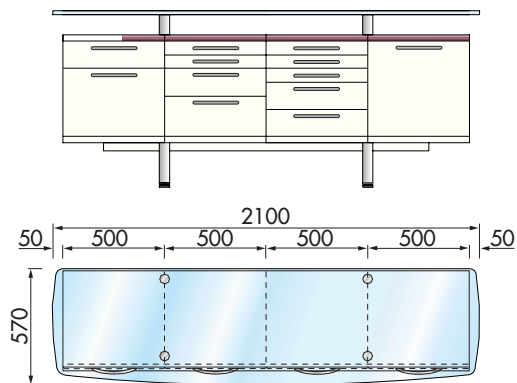


M22	Composizione / Composition	
	K11705D - K11764 - K11788 - K11705D - KS1050 - KP2000DS - KT2100DS	
€		7.250,00
IMBALLO/PACKING	m ³	INCLUSO/INCLUDED
MISURE/MEASURE	H/L/P mm	869/2100/570



M23	Composizione / Composition	
	K11705D - K1166 - K11772 - K11705D - KS1050 - KP2000DS - KT2100DS	
€		7.200,00
IMBALLO/PACKING	m ³	INCLUSO/INCLUDED
MISURE/MEASURE	H/L/P mm	869/2100/570



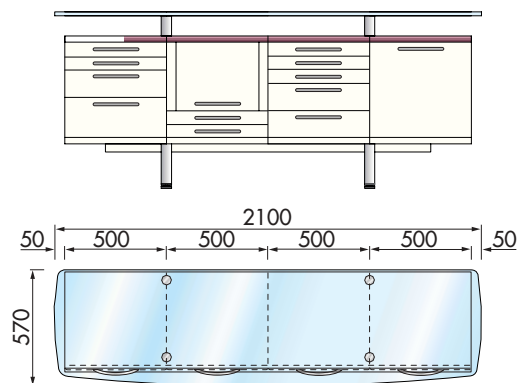


M29

Composizione / Composition

K11777 - K11772 - K11776 - K11731 - KS1050 - KP2000 - KT2100

€		4.720,00
IMBALLO/PACKING	m ³	INCLUSO/INCLUDED
MISURE/MEASURE	H/L/P mm	869/2100/570

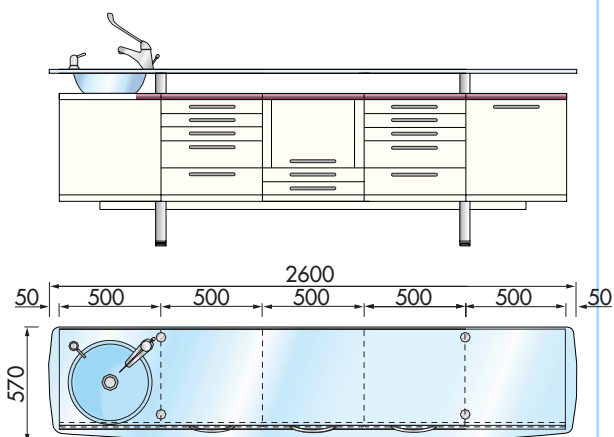


M30

Composizione / Composition

K11772 - K11788 - K11776 - K11731 - KS1050 - KP2000 - KT2100

€		4.840,00
IMBALLO/PACKING	m ³	INCLUSO/INCLUDED
MISURE/MEASURE	H/L/P mm	869/2100/570



M31

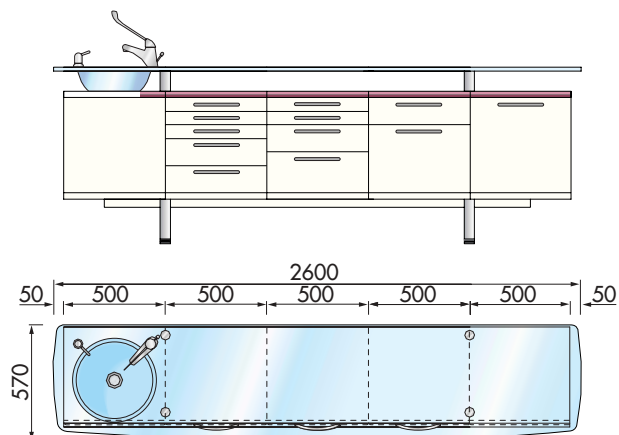
Composizione / Composition

K11705D - K11766D - K117788 - K11766 - K11731 - KS1550 - KP2600S - KT2600S

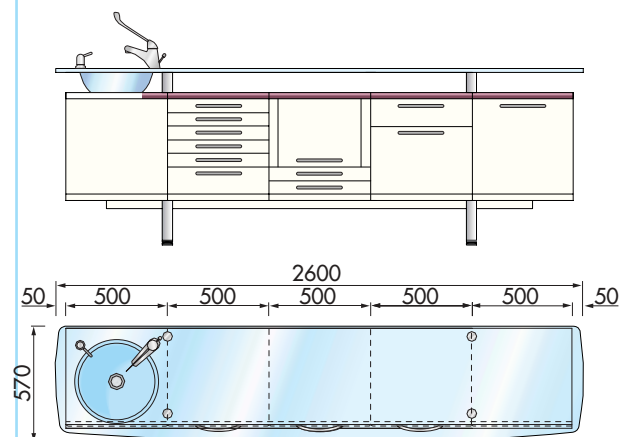
€		7.015,00
IMBALLO/PACKING	m ³	INCLUSO/INCLUDED
MISURE/MEASURE	H/L/P mm	869/2600/570

Listino / Price list

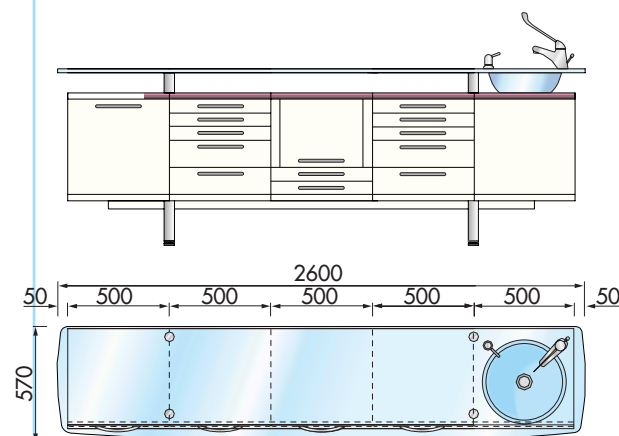
M32	Composizione / Composition	
	K11705D - K1166 - K11772 - K11777 - K11731 - KS1550 - KP2500S - KT2600S	
€		6.795,00
IMBALLO/PACKING	m ³	INCLUSO/INCLUDED
MISURE/MEASURE	H/L/P mm	869/2600/570

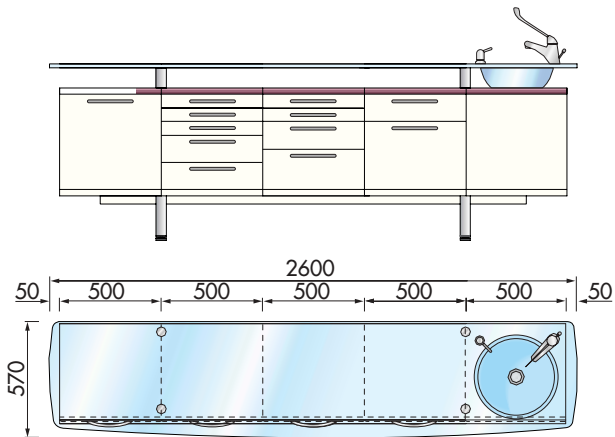


M33	Composizione / Composition	
	K11705D - K11764 - K11788 - K11777 - K11731 - KS1550 - KP2500S - KT2600S	
€		6.850,00
IMBALLO/PACKING	m ³	INCLUSO/INCLUDED
MISURE/MEASURE	H/L/P mm	869/2600/570



M36	Composizione / Composition	
	K11731_1 - K11766 - K11788 - K11766 - K11705D - KS1550 - KP2500D - KT2600D	
€		7.015,00
IMBALLO/PACKING	m ³	INCLUSO/INCLUDED
MISURE/MEASURE	H/L/P mm	869/2600/570



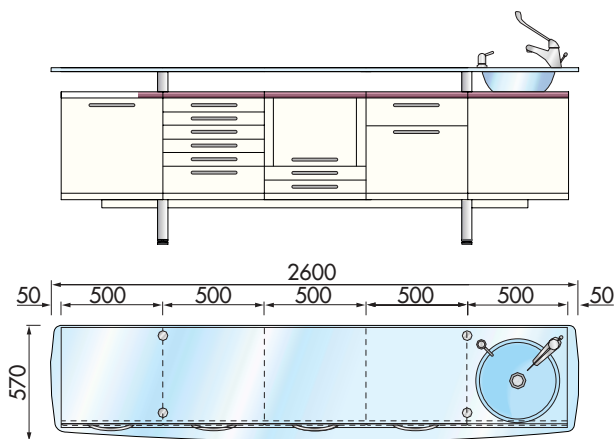


M37

Composizione / Composition

K11731_1 - K11766 - K11772 - K11777 - K11705D - KS1550 - KP2500D - KT2600D

€		6.795,00
IMBALLO/PACKING	m ³	INCLUSO/INCLUDED
MISURE/MEASURE	H/L/P mm	869/2600/570

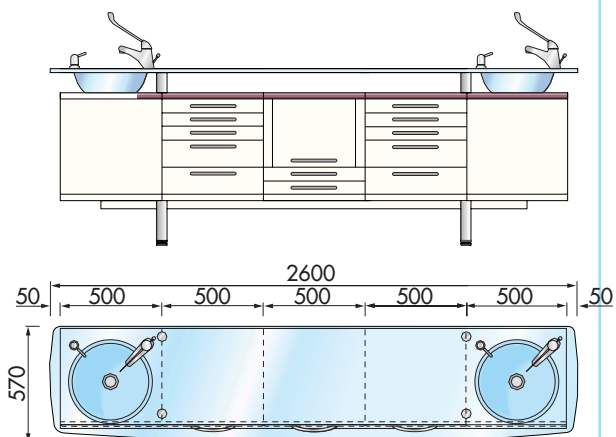


M38

Composizione / Composition

K11731_1 - K11764 - K11788 - K11777 - K11705D - KS1550 - KP2500D - KT2600D

€		6.850,00
IMBALLO/PACKING	m ³	INCLUSO/INCLUDED
MISURE/MEASURE	H/L/P mm	869/2600/570



M41

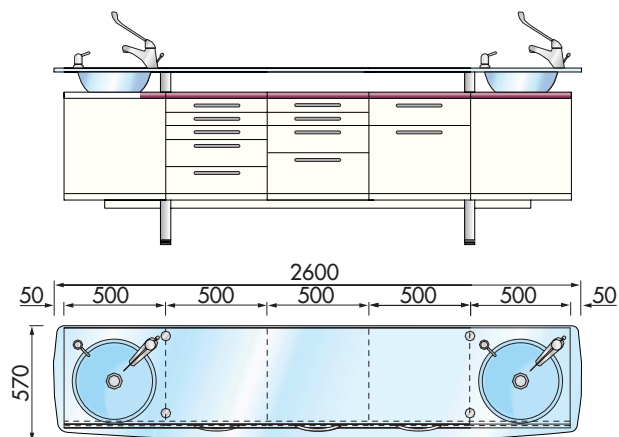
Composizione / Composition

K11705D - K11766 - K11788 - K11766 - K11705D - KS1550 - KP2500DS - KT2600DS

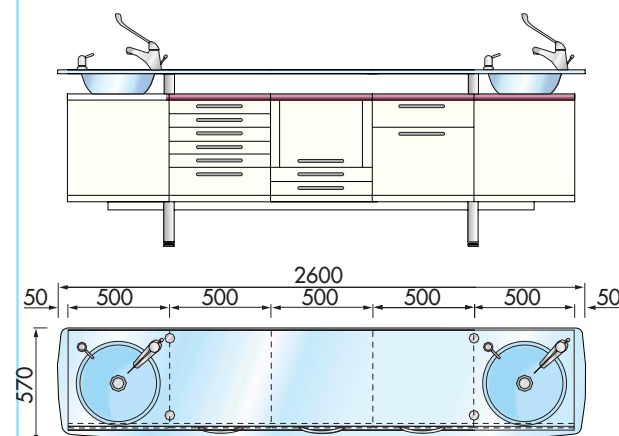
€		8.320,00
IMBALLO/PACKING	m ³	INCLUSO/INCLUDED
MISURE/MEASURE	H/L/P mm	869/2600/570

Listino / Price list

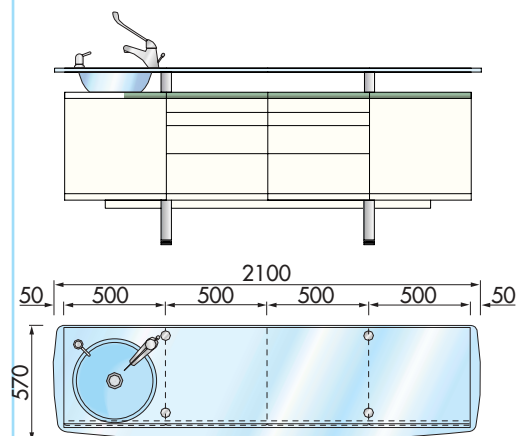
M42	Composizione / Composition	
	K11705D - K11766 - K11772 - K11777 - K11705D - KS1550 - KP2500DS - KT2600DS	
€		8.095,00
IMBALLO/PACKING	m ³	INCLUSO/INCLUDED
MISURE/MEASURE	H/L/P mm	869/2600/570

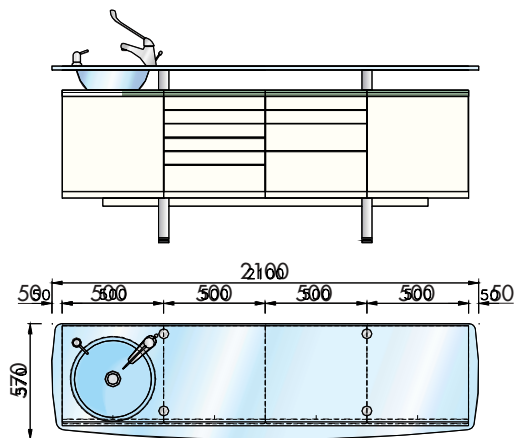


M43	Composizione / Composition	
	K11705D - K11764 - K11788 - K11777 - K11750D - KS1550 - KP2500DS - KT2600DS	
€		8.150,00
IMBALLO/PACKING	m ³	INCLUSO/INCLUDED
MISURE/MEASURE	H/L/P mm	869/2600/570



M51	Composizione / Composition	
	K11705D - K11772D - K11772D - K11731D - KS1050 - KP2000S - KT2100S	
€		5.795,00
IMBALLO/PACKING	m ³	INCLUSO/INCLUDED
MISURE/MEASURE	H/L/P mm	869/2100/570



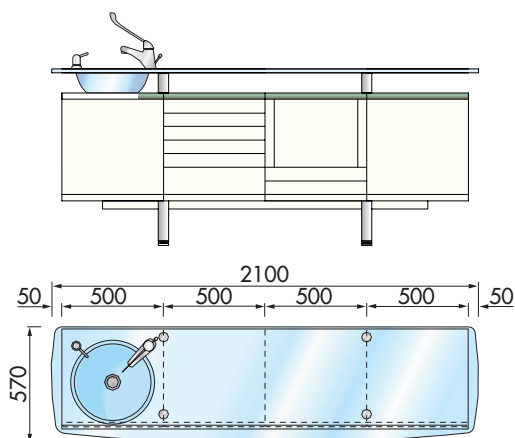


M52

Composizione / Composition

K11705D - K11764D - K11772D - K11731D - KS1050 - KP2000S - KT2100S

€		6.000,00
IMBALLO/PACKING	m ³	INCLUSO/INCLUDED
MISURE/MEASURE	H/L/P mm	869/2100/570

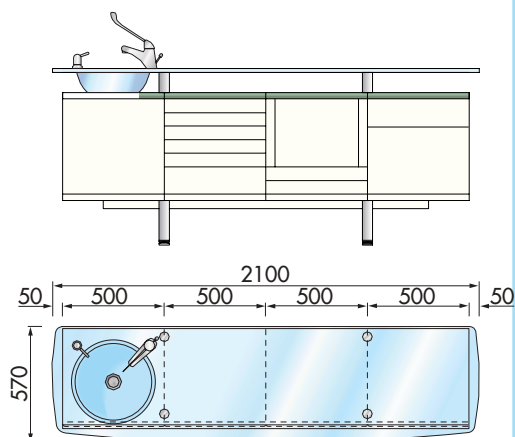


M53

Composizione / Composition

K117005D - K11764D - K11788D - K11731D - KS1050 - KP2000S - KT2100S

€		5.950,00
IMBALLO/PACKING	m ³	INCLUSO/INCLUDED
MISURE/MEASURE	H/L/P mm	869/2100/570



M54

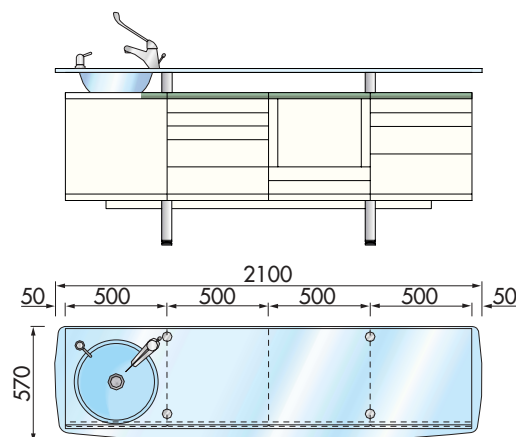
Composizione / Composition

K11705D - K11764D - K11788D - K11777D - KS1050 - KP2000S - KT2100S

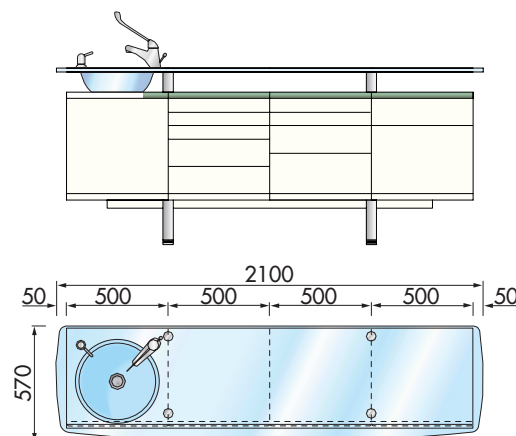
€		6.075,00
IMBALLO/PACKING	m ³	INCLUSO/INCLUDED
MISURE/MEASURE	H/L/P mm	869/2100/570

Listino / Price list

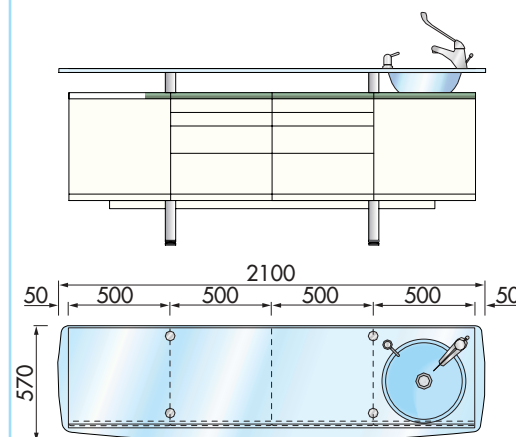
M55	Composizione / Composition	
	K11705D - K11766D - K11788D - K11772D - KS1050 - KP2000S - KT2100S	
€		6.140,00
IMBALLO/PACKING	m ³	INCLUSO/INCLUDED
MISURE/MEASURE	H/L/P mm	869/2100/570

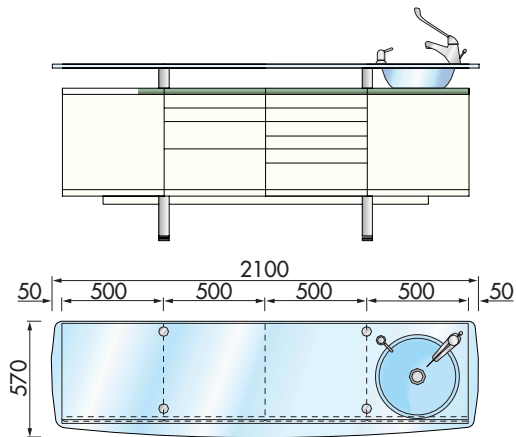


M56	Composizione / Composition	
	K11705D - K11766D - K11772D - K1177D - KS1050 - KP2000S - KT2100S	
€		6.020,00
IMBALLO/PACKING	m ³	INCLUSO/INCLUDED
MISURE/MEASURE	H/L/P mm	869/2100/570



M61	Composizione / Composition	
	K11731D1 - K11772D - K11772D - K11705D - KS1050 - KP2000D - KT2100D	
€		5.795,00
IMBALLO/PACKING	m ³	INCLUSO/INCLUDED
MISURE/MEASURE	H/L/P mm	869/2100/570



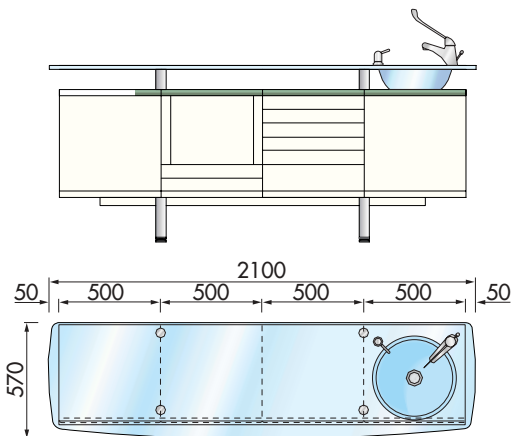


M62

Composizione / Composition

K11731D1 - K11772D - K11764D - K11701D - KS1050 - KP2000D - KT2100D

€		6.000,00
IMBALLO/PACKING	m ³	INCLUSO/INCLUDED
MISURE/MEASURE	H/L/P mm	869/2100/570

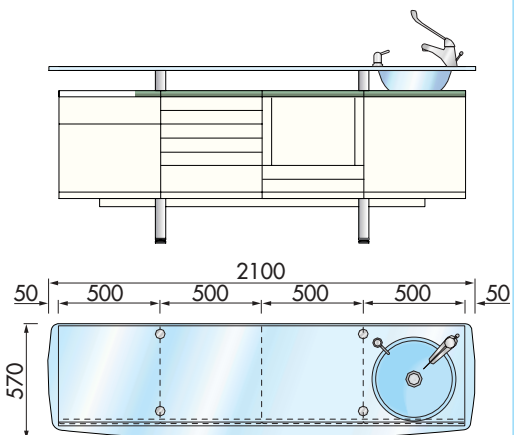


M63

Composizione / Composition

K11731D1 - K11788D - K11764D - K11705D - KS1050 - KP2000D - KT2100D

€		5.950,00
IMBALLO/PACKING	m ³	INCLUSO/INCLUDED
MISURE/MEASURE	H/L/P mm	869/2100/570



M64

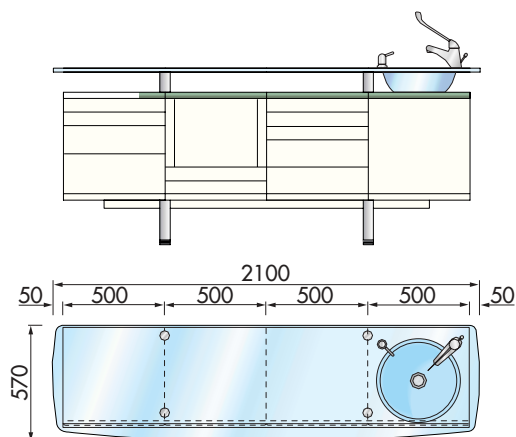
Composizione / Composition

K11777D - K11764D - K11788 - K11705D - KS1050 - KP2000D - KT2100SD

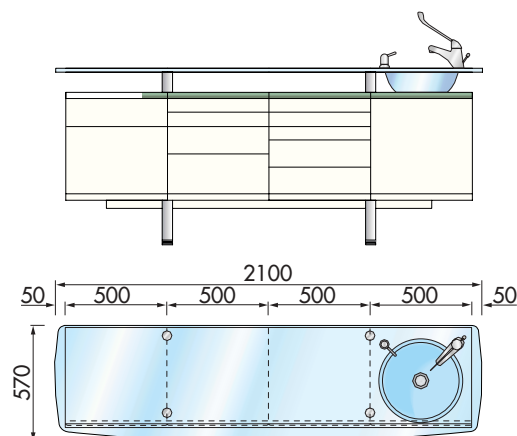
€		6.075,00
IMBALLO/PACKING	m ³	INCLUSO/INCLUDED
MISURE/MEASURE	H/L/P mm	869/2100/570

Listino / Price list

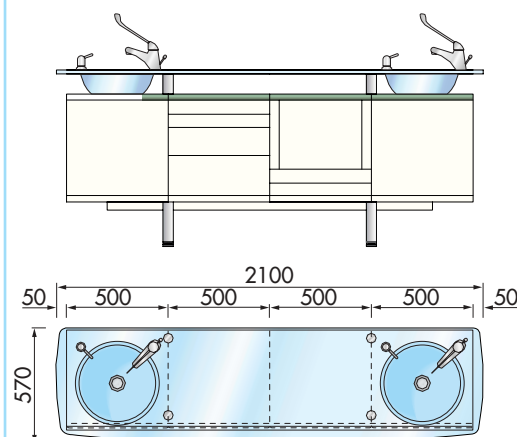
M65	Composizione / Composition	
	K11772D - K11788D - K11766D - K11705D - KS1050 - KP2000D - KT2100D	
€		6.140,00
IMBALLO/PACKING	m ³	INCLUSO/INCLUDED
MISURE/MEASURE	H/L/P mm	869/2100/570

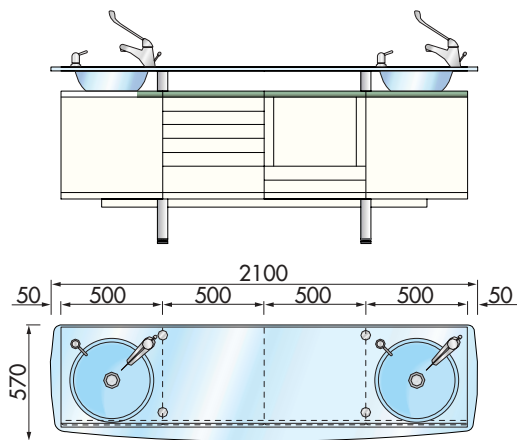


M66	Composizione / Composition	
	K11777D - K11772D - K11766D - K11705D - KS1050 - KP2000D - KT2100D	
€		6.020,00
IMBALLO/PACKING	m ³	INCLUSO/INCLUDED
MISURE/MEASURE	H/L/P mm	869/2100/570



M71	Composizione / Composition	
	K11705D - K11772D - K11788D - K11705D - KS1050 - KP2000DS - KT2100DS	
€		7.045,00
IMBALLO/PACKING	m ³	INCLUSO/INCLUDED
MISURE/MEASURE	H/L/P mm	869/2100/570



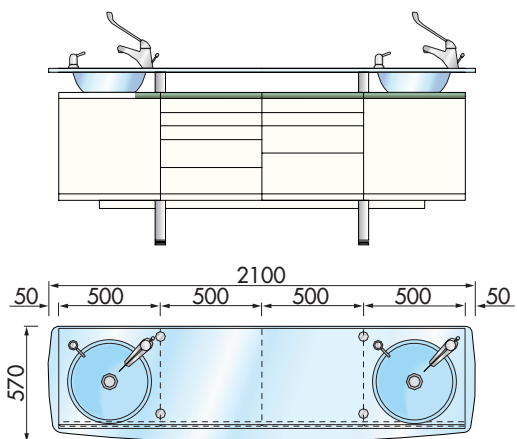


M72

Composizione / Composition

K11705D - K11764D - K11788D - K11705D - KS1050 - KP2000DS - KT2100DS

€		7.250,00
IMBALLO/PACKING	m ³	INCLUSO/INCLUDED
MISURE/MEASURE	H/L/P mm	869/2100/570

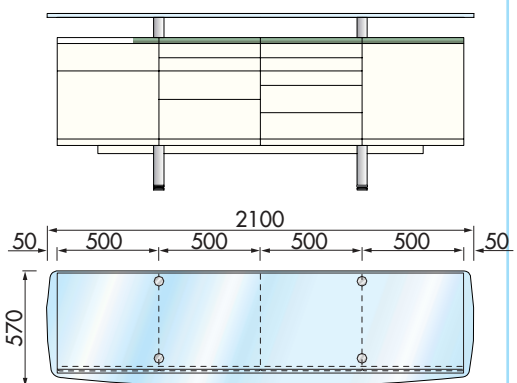


M73

Composizione / Composition

K11705D - K11766D - K11772D - K11705D - KS1050 - KP2000DS - KT2100DS

€		7.200,00
IMBALLO/PACKING	m ³	INCLUSO/INCLUDED
MISURE/MEASURE	H/L/P mm	869/2100/570



M79

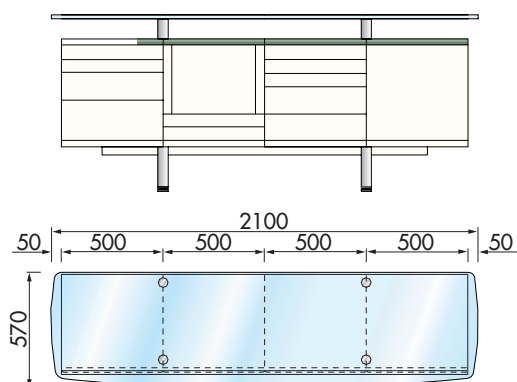
Composizione / Composition

K11777D - K11772D - K11766D - K11731D - KS1050 - KP2000 - KT2100

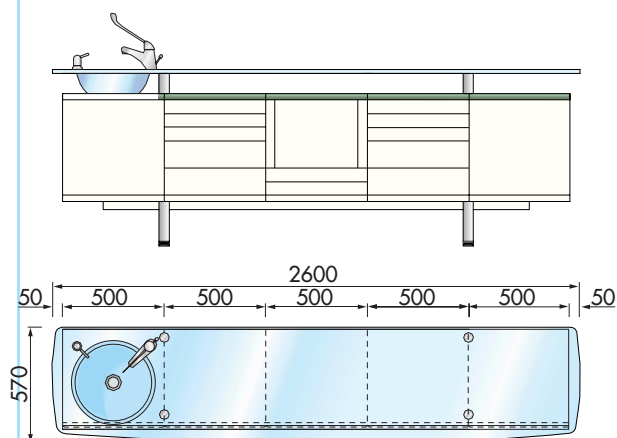
€		4.720,00
IMBALLO/PACKING	m ³	INCLUSO/INCLUDED
MISURE/MEASURE	H/L/P mm	869/2100/570

Listino / Price list

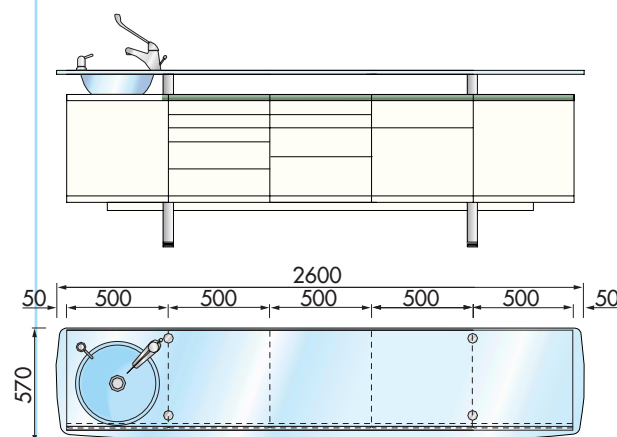
M80	Composizione / Composition	
	K11772D - K11788DC - K11766D - K11731D - KS1050 - KP2000D - KT2100D	
€		4.840,00
IMBALLO/PACKING	m ³	INCLUSO/INCLUDED
MISURE/MEASURE	H/L/P mm	869/2100/570



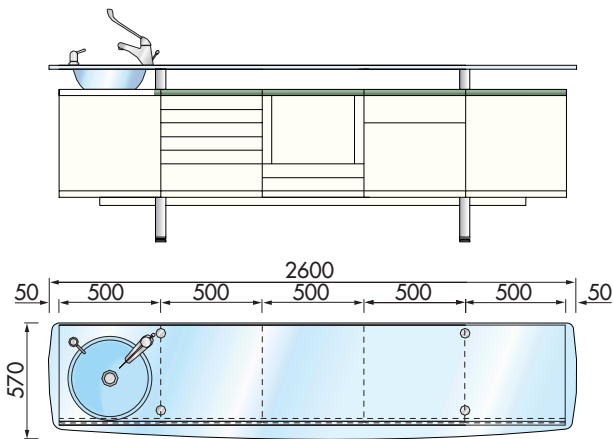
M81	Composizione / Composition	
	K11705D - K11766D - K11788D - K11766D - K11731D - KS1550 - KP2600S - KT2600S	
€		7.015,00
IMBALLO/PACKING	m ³	INCLUSO/INCLUDED
MISURE/MEASURE	H/L/P mm	869/2600/570



M82	Composizione / Composition	
	K11705D - K11766D - K11772D - K11777D - K11731D - KS1550 - KP2600S - KT2600S	
€		6.795,00
IMBALLO/PACKING	m ³	INCLUSO/INCLUDED
MISURE/MEASURE	H/L/P mm	869/2600/570



OnTheRocks

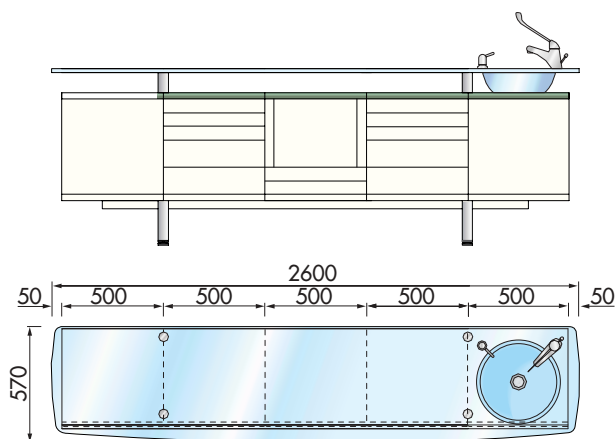


M83

Composizione / Composition

K11705D - K11764D - K11788D - K11777D - K11731D - KS1550 - KP2600S - KT2600S

€		6.850,00
IMBALLO/PACKING	m ³	INCLUSO/INCLUDED
MISURE/MEASURE	H/L/P mm	869/2600/570

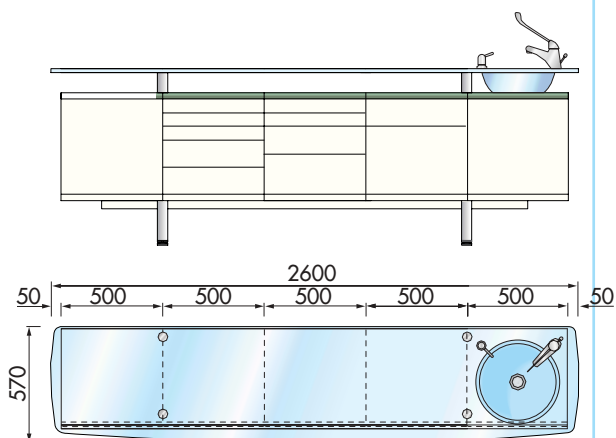


M86

Composizione / Composition

K11731D - K11766D - K11788D - K11766D - K11705D - KS1550 - KP2600D - KT2600D

€		7.015,00
IMBALLO/PACKING	m ³	INCLUSO/INCLUDED
MISURE/MEASURE	H/L/P mm	869/2600/570



M87

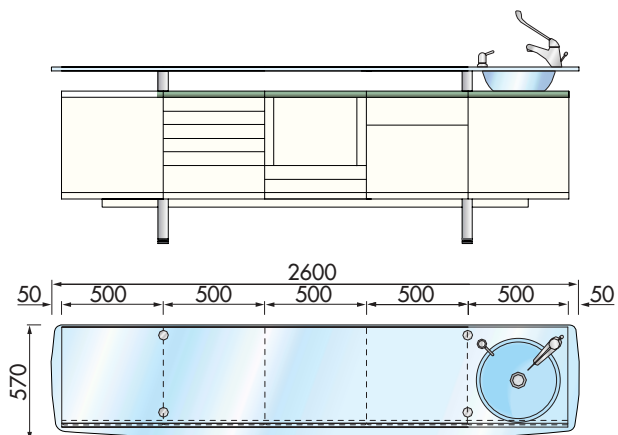
Composizione / Composition

K11731D1 - K11766D - K11772D - K11777D - K11705D - KS1550 - KP2600D - KT2600D

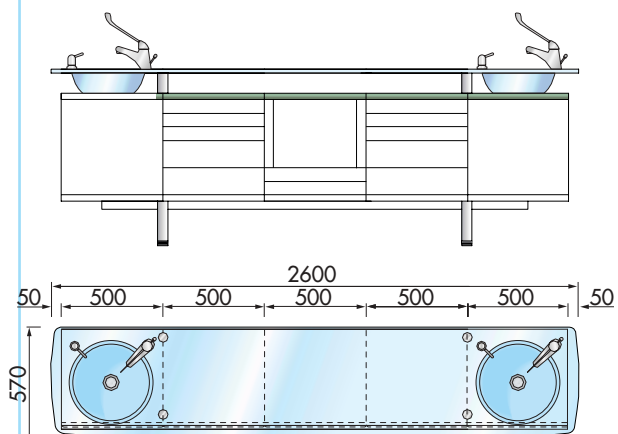
€		6.795,00
IMBALLO/PACKING	m ³	INCLUSO/INCLUDED
MISURE/MEASURE	H/L/P mm	869/2600/570

Listino / Price list

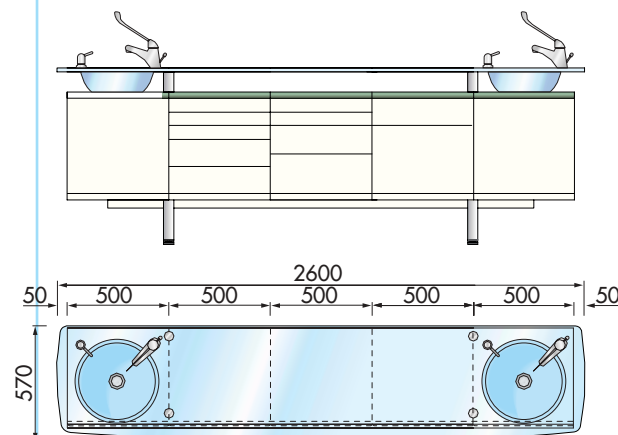
M88	Composizione / Composition	
	K11731D1 - K11764D - K11788 - K11777D - K11705D - KS1550 - KP2600D - KT2600D	
€		6.850,00
IMBALLO/PACKING	m ³	INCLUSO/INCLUDED
MISURE/MEASURE	H/L/P mm	869/2600/570



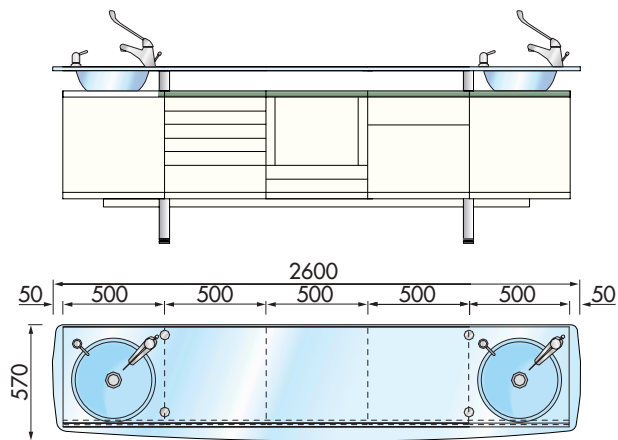
M91	Composizione / Composition	
	K11705D - K11766D - K11788D - K11776D - K11705D - KS1550 - KP2600DS - KT2100DS	
€		8.320,00
IMBALLO/PACKING	m ³	INCLUSO/INCLUDED
MISURE/MEASURE	H/L/P mm	869/2600/570



M92	Composizione / Composition	
	K11705D - K11766D - K11772D - K11777D - K11705D - KS1550 - KP2600DS - KT2600DS	
€		8.095,00
IMBALLO/PACKING	m ³	INCLUSO/INCLUDED
MISURE/MEASURE	H/L/P mm	869/2600/570



OnTheRocks

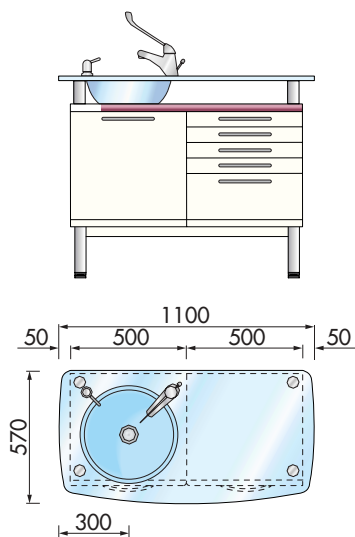


M93

Composizione / Composition

K11705D - K11764D - K11788D - K11777D - K11705D - KS1550 - KP2600DS - KT2600DS

€		8.150,00
IMBALLO/PACKING	m ³	INCLUSO/INCLUDED
MISURE/MEASURE	H/L/P mm	869/2600/570

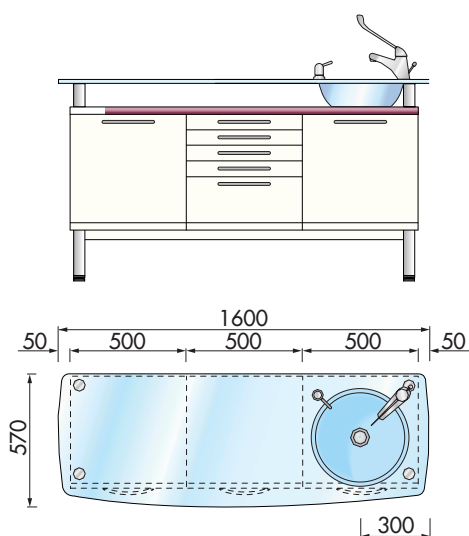


Esempio 1

Composizione / Composition

K11705_1 - K11767 - KT1100 - KLAV001 - KP1000S - KS970

€		3.725,00
IMBALLO/PACKING	m ³	INCLUSO/INCLUDED
MISURE/MEASURE	H/L/P mm	869/1100/570



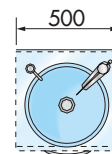
Esempio 2

Composizione / Composition

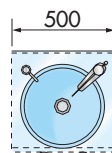
K11731_1 - K11767 - K11705 - KT1600 - KLAV001 - KP1500D - KS1470

€		4.430,00
IMBALLO/PACKING	m ³	INCLUSO/INCLUDED
MISURE/MEASURE	H/L/P mm	869/1600/570

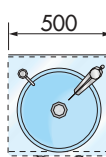
K11705		MODULO PER LAVELLO DX
		XXXXXXXXXX
<i>Modulo pensile per lavello con miscelatore monocomando ac/rub trendy, sifone, distributore di sapone ac/sap, cestino portarifiuti e KP500DS.</i>		
XXXXXX XXXXXX		
€		835,00
IMBALLO/PACKING	m ³	INCLUSO/INCLUDED
MISURE/MEASURE	H/L/P mm	530/500/482

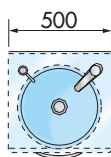


K11705_1		MODULO PER LAVELLO SX
		XXXXXXXXXX
<i>Modulo pensile per lavello con miscelatore monocomando ac/rub trendy, sifone, distributore di sapone ac/sap, cestino portarifiuti e KP500DS.</i>		
XXXXXX XXXXXX		
€		835,00
IMBALLO/PACKING	m ³	INCLUSO/INCLUDED
MISURE/MEASURE	H/L/P mm	530/500/482



K11705D		MODULO PER LAVELLO ANTA A GINOCCHIO
		XXXXXXXXXX
<i>Modulo pensile per lavello con miscelatore monocomando ac/rub trendy, sifone, distributore di sapone ac/sap, cestino portarifiuti, anta con apertura a ginocchio e KP500DS.</i>		
XXXXXX XXXXXX		
€		945,00
IMBALLO/PACKING	m ³	INCLUSO/INCLUDED
MISURE/MEASURE	H/L/P mm	530/500/482





K11705E

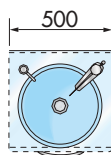
MODULO PER LAVELLO DX

XXXXXXXXXX

Modulo pensile per lavello con miscelatore con comando elettrico a fotocellula ac/rub f, sifone, distributore di sapone ac/sap, cestino portarifiuti e KP500DS.

XXXXXX
XXXXXX

€		1.540,00
IMBALLO/PACKING	m ³	INCLUSO/INCLUDED
MISURE/MEASURE	H/L/P mm	530/500/482



K11705E1

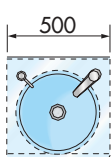
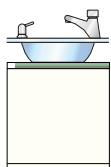
MODULO PER LAVELLO SX

XXXXXXXXXX

Modulo pensile per lavello con miscelatore con comando elettrico a fotocellula ac/rub f, sifone, distributore di sapone ac/sap, cestino portarifiuti e KP500DS.

XXXXXX
XXXXXX

€		1.540,00
IMBALLO/PACKING	m ³	INCLUSO/INCLUDED
MISURE/MEASURE	H/L/P mm	530/500/482



K11705DE

MODULO PER LAVELLO ANTA A GINOCCHIO

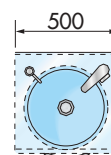
XXXXXXXXXX

Modulo pensile per lavello con miscelatore con comando elettrico a fotocellula ac/rub f, sifone, distributore di sapone ac/sap, cestino portarifiuti, anta con apertura a ginocchio e KP500DS.

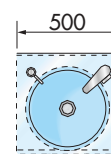
XXXXXX
XXXXXX

€		1.640,00
IMBALLO/PACKING	m ³	INCLUSO/INCLUDED
MISURE/MEASURE	H/L/P mm	530/500/482

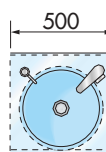
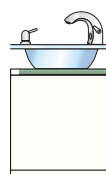
K11705B		MODULO PER LAVELLO DX
		XXXXXXXXXX
<i>Modulo pensile per lavello con miscelatore con comando elettrico a fotocellula a batteria KRB 200, sifone, distributore di sapone ac/sap, cestino portarifiuti e KP500DS.</i>		
XXXXXX XXXXXX		
€		1.995,00
IMBALLO/PACKING	m ³	INCLUSO/INCLUDED
MISURE/MEASURE	H/L/P mm	530/500/482

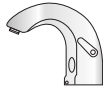


K11705B1		MODULO PER LAVELLO SX
		XXXXXXXXXX
<i>Modulo pensile per lavello con miscelatore con comando elettrico a fotocellula a batteria KRB 200, sifone, distributore di sapone ac/sap, cestino portarifiuti e KP500DS.</i>		
XXXXXX XXXXXX		
€		1.995,00
IMBALLO/PACKING	m ³	INCLUSO/INCLUDED
MISURE/MEASURE	H/L/P mm	530/500/482



K11705DB		MODULO PER LAVELLO ANTA A GINOCCHIO
		XXXXXXXXXX
<i>Modulo pensile per lavello con miscelatore con comando elettrico a fotocellula a batteria KRB200, sifone, distributore di sapone ac/sap, cestino portarifiuti, anta con apertura a ginocchio e KP500DS.</i>		
XXXXXX XXXXXX		
€		2.110,00
IMBALLO/PACKING	m ³	INCLUSO/INCLUDED
MISURE/MEASURE	H/L/P mm	530/500/482

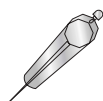
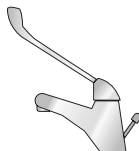




KRB200		MIX ELETTRONICO
		xxxxxxxx
<i>Rubineria con comando elettrico a fotocellula.</i>		
xxxxxx		
€		1.310,00
IMBALLO/PACKING	m ³	INCLUSO/INCLUDED
MISURE/MEASURE	H/L/P mm	/ /



KACRUBF		MIX ELETTRONICO
		xxxxxxxx
<i>Rubineria con comando elettrico a fotocellula.</i>		
xxxxxx		
€		845,00
IMBALLO/PACKING	m ³	INCLUSO/INCLUDED
MISURE/MEASURE	H/L/P mm	100/50/100



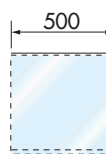
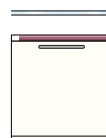
KACRUBTRENDY		RUBINETTERIA MONOCOMANDO LEVA SANITARIA
		xxxxxxxx
<i>Rubineria monocomando con leva clinica.</i>		
xxxxxx		
€		160,00
IMBALLO/PACKING	m ³	INCLUSO/INCLUDED
MISURE/MEASURE	H/L/P mm	100/50/150

Listino / Price list

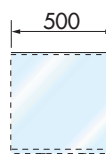
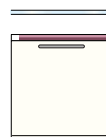
KACSAP		DISTRIBUTORE SAPONE LIQUIDO
		xxxxxxx
<i>Distributore di sapone liquido a pressione.</i>		
xxxxxx		
€		90,00
IMBALLO/PACKING	m ³	INCLUSO/INCLUDED
MISURE/MEASURE	H/L/P mm	100/50/100

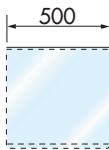
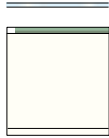


K11731		MODULO AD ANTA DX
		xxxxxxx
<i>Modulo pensile ad anta dx, un ripiano interno registrabile e KP500.</i>		
xxxxxx		
€		510,00
IMBALLO/PACKING	m ³	INCLUSO/INCLUDED
MISURE/MEASURE	H/L/P mm	530/500/482



K11731_1		MODULO AD ANTA SX
		xxxxxxx
<i>Modulo pensile ad anta sx, un ripiano interno registrabile e KP500.</i>		
xxxxxx		
€		510,00
IMBALLO/PACKING	m ³	INCLUSO/INCLUDED
MISURE/MEASURE	H/L/P mm	530/500/482





K11731D

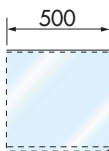
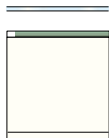
MODULO AD ANTA DX APERTURA A PRESSIONE

XXXXXXXXXX

Modulo pensile ad anta dx con apertura a pressione, un ripiano interno registrabile e KP500.

XXXXXX

€		510,00
IMBALLO/PACKING	m ³	INCLUSO/INCLUDED
MISURE/MEASURE	H/L/P mm	530/500/482



K11731D1

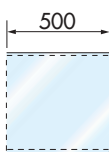
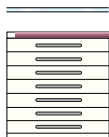
MODULO AD ANTA SX APERTURA A PRESSIONE

XXXXXXXXXX

Modulo pensile ad anta sx con apertura a pressione, un ripiano interno registrabile e KP500.

XXXXXX

€		510,00
IMBALLO/PACKING	m ³	INCLUSO/INCLUDED
MISURE/MEASURE	H/L/P mm	530/500/482



K11762

MODULO CON 7 CASSETTI

XXXXXXXXXX

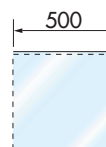
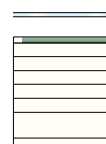
Modulo con sette cassette da 65 mm, sette bacinelle e KP500.

XXXXXX

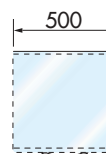
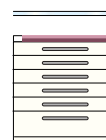
€		1.110,00
IMBALLO/PACKING	m ³	INCLUSO/INCLUDED
MISURE/MEASURE	H/L/P mm	530/500/482

Listino / Price list

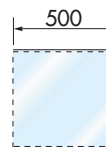
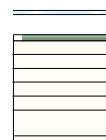
K11762D	MODULO CON 7 CASSETTI	
	xxxxxxx	
<i>Modulo con sette cassette ad apertura a pressione da 65mm, sette bacinelle e KP500.</i>		
xxxxxx		
€		1.110,00
IMBALLO/PACKING	m ³	INCLUSO/INCLUDED
MISURE/MEASURE	H/L/P mm	530/500/482

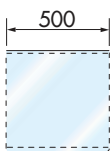


K11764	MODULO CON 6 CASSETTI	
	xxxxxxx	
<i>Modulo con cinque cassette da 65 mm ed uno da 132 mm, sei bacinelle e KP500.</i>		
xxxxxx		
€		1.010,00
IMBALLO/PACKING	m ³	INCLUSO/INCLUDED
MISURE/MEASURE	H/L/P mm	530/500/482



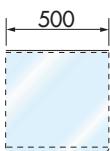
K11764D	MODULO CON 6 CASSETTI	
	xxxxxxx	
<i>Modulo con cinque cassette ad apertura a pressione da 65 mm ed uno da 132 mm, sei bacinelle e KP500.</i>		
xxxxxx		
€		1.010,00
IMBALLO/PACKING	m ³	INCLUSO/INCLUDED
MISURE/MEASURE	H/L/P mm	530/500/482





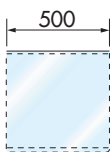
K11766	MODULO CON 5 CASSETTI
	XXXXXXXXXX
<i>Modulo con tre cassette da 65 mm e due da 132 mm, cinque bacinelle e KP500.</i>	
XXXXXX	

€		905,00
IMBALLO/PACKING	m ³	INCLUSO/INCLUDED
MISURE/MEASURE	H/L/P mm	530/500/482



K11766D	MODULO CON 5 CASSETTI
	XXXXXXXXXX
<i>Modulo con tre cassette ad apertura a pressione da 65 mm e due da 132 mm, cinque bacinelle e KP500.</i>	
XXXXXX	

€		905,00
IMBALLO/PACKING	m ³	INCLUSO/INCLUDED
MISURE/MEASURE	H/L/P mm	530/500/482

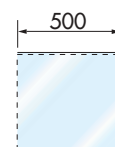


K11767	MODULO CON 5 CASSETTI
	XXXXXXXXXX
<i>Modulo con quattro cassette da 65 mm ed uno da 199 mm, cinque bacinelle e KP500.</i>	
XXXXXX	

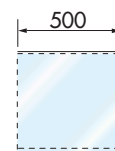
€		905,00
IMBALLO/PACKING	m ³	INCLUSO/INCLUDED
MISURE/MEASURE	H/L/P mm	530/500/482

Listino / Price list

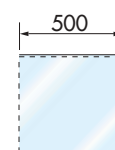
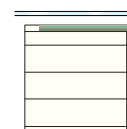
K11767D		MODULO CON 5 CASSETTI
		xxxxxxxxx
<i>Modulo con quattro cassette ad apertura a pressione da 65 mm ed uno da 199 mm, cinque bacinelle e KP500.</i>		
xxxxxx		
€		905,00
IMBALLO/PACKING	m ³	INCLUSO/INCLUDED
MISURE/MEASURE	H/L/P mm	530/500/482

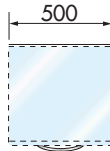


K11770		MODULO CON 4 CASSETTI
		xxxxxxxxx
<i>Modulo con un cassetto da 65 mm e tre da 132 mm, quattro bacinelle e KP500.</i>		
xxxxxx		
€		800,00
IMBALLO/PACKING	m ³	INCLUSO/INCLUDED
MISURE/MEASURE	H/L/P mm	530/500/482



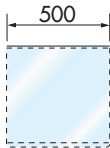
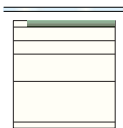
K11770D		MODULO CON 4 CASSETTI
		xxxxxxxxx
<i>Modulo con un cassetto ad apertura a pressione da 65 mm e tre da 132 mm, quattro bacinelle e KP500.</i>		
xxxxxx		
€		800,00
IMBALLO/PACKING	m ³	INCLUSO/INCLUDED
MISURE/MEASURE	H/L/P mm	530/500/482





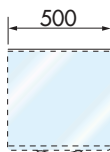
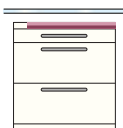
K11772	MODULO CON 4 CASSETTI
	xxxxxxxx
<i>Modulo con due cassetti da 65 mm, uno da 132 mm ed uno da 199 mm, quattro bacinelle e KP500.</i>	
xxxxxx	

€		800,00
IMBALLO/PACKING	m ³	INCLUSO/INCLUDED
MISURE/MEASURE	H/L/P mm	530/500/482



K11772D	MODULO CON 4 CASSETTI
	xxxxxxxx
<i>Modulo con due cassetti ad apertura a pressione da 65 mm, uno da 132 mm ed uno da 199 mm, cinque bacinelle e KP500.</i>	
xxxxxx	

€		800,00
IMBALLO/PACKING	m ³	INCLUSO/INCLUDED
MISURE/MEASURE	H/L/P mm	530/500/482

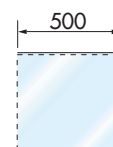


K11775	MODULO CON 3 CASSETTI
	xxxxxxxx
<i>Modulo con un cassetto da 65 mm e due da 199 mm, tre bacinelle e KP500.</i>	
xxxxxx	

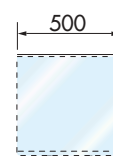
€		705,00
IMBALLO/PACKING	m ³	INCLUSO/INCLUDED
MISURE/MEASURE	H/L/P mm	530/500/482

Listino / Price list

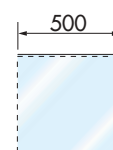
K11775D		MODULO CON 3 CASSETTI
		xxxxxxx
<i>Modulo con un cassetto ad apertura a pressione da 65 mm e due da 199 mm, tre bacinelle e KP500.</i>		
xxxxxx		
€		705,00
IMBALLO/PACKING	m ³	INCLUSO/INCLUDED
MISURE/MEASURE	H/L/P mm	530/500/482

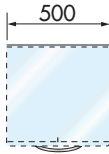
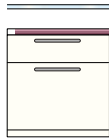


K11776		MODULO CON 3 CASSETTI
		xxxxxxx
<i>Modulo con due cassette da 65 mm ed uno da 199 mm, tre bacinelle e KP500.</i>		
xxxxxx		
€		700,00
IMBALLO/PACKING	m ³	INCLUSO/INCLUDED
MISURE/MEASURE	H/L/P mm	530/500/482



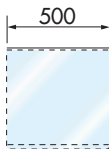
K11776D		MODULO CON 3 CASSETTI
		xxxxxxx
<i>Modulo con due cassette ad apertura a pressione da 65 mm ed uno da 199mm, tre bacinelle e KP500.</i>		
xxxxxx		
€		700,00
IMBALLO/PACKING	m ³	INCLUSO/INCLUDED
MISURE/MEASURE	H/L/P mm	530/500/482





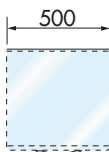
K11777	MODULO CON 2 CASSETTI
	XXXXXXXXXX
<i>Modulo con un cassetto da 132 mm ed uno da 333 mm, due bacinelle e KP500.</i>	
XXXXXX	

€		635,00
IMBALLO/PACKING	m ³	INCLUSO/INCLUDED
MISURE/MEASURE	H/L/P mm	530/500/482



K11777D	MODULO CON 2 CASSETTI
	XXXXXXXXXX
<i>Modulo con un cassetto ad apertura a pressione da 132 mm ed uno da 333 mm, due bacinelle e KP500.</i>	
XXXXXX	

€		635,00
IMBALLO/PACKING	m ³	INCLUSO/INCLUDED
MISURE/MEASURE	H/L/P mm	530/500/482

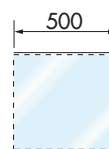


K11790	MODULO CON 1 CASSETTO
	XXXXXXXXXX
<i>Modulo con un cassetto da 467 mm, una bacinella e KP500.</i>	
XXXXXX	

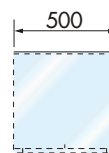
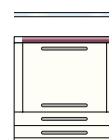
€		635,00
IMBALLO/PACKING	m ³	INCLUSO/INCLUDED
MISURE/MEASURE	H/L/P mm	530/500/482

Listino / Price list

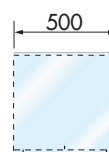
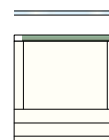
K11790D	MODULO CON 1 CASSETTO	
	xxxxxxxx	
<i>Modulo con un cassetto ad apertura a pressione da 467 mm, una bacinella e KP500.</i>		
xxxxxx		
€		635,00
IMBALLO/PACKING	m ³	INCLUSO/INCLUDED
MISURE/MEASURE	H/L/P mm	530/500/482



K11788	MODULO CON ANTA A SCOMPARSA	
	xxxxxxxx	
<i>Modulo con anta a scomparsa, un ripiano estraibile, un cassetto da 65 mm, una bacinella e KP500.</i>		
xxxxxx		
€		750,00
IMBALLO/PACKING	m ³	INCLUSO/INCLUDED
MISURE/MEASURE	H/L/P mm	530/500/482

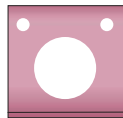


K11788D	MODULO CON ANTA A SCOMPARSA	
	xxxxxxxx	
<i>Modulo con anta a scomparsa ad apertura a pressione, un ripiano estraibile, un cassetto da 65 mm, una bacinella e KP500.</i>		
xxxxxx		
€		750,00
IMBALLO/PACKING	m ³	INCLUSO/INCLUDED
MISURE/MEASURE	H/L/P mm	530/500/482

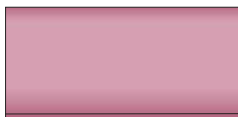




KP500	PANNELLO COPRIFUSTI	
	XXXXXXXXXX	
<i>Pannello coprifusto per modulo singolo.</i>		
XXXXXX		
€		70,00
IMBALLO/PACKING	m ³	INCLUSO/INCLUDED
MISURE/MEASURE	H/L/P mm	30/500/492



KP500DS	PANNELLO COPRIFUSTI	
	XXXXXXXXXX	
<i>Pannello coprifusto per modulo singolo con fori per lavello, miscelatore e distributore di sapone.</i>		
XXXXXX		
€		70,00
IMBALLO/PACKING	m ³	INCLUSO/INCLUDED
MISURE/MEASURE	H/L/P mm	30/500/492



KP1000	PANNELLO COPRIFUSTI	
	XXXXXXXXXX	
<i>Pannello coprifusto per due moduli.</i>		
XXXXXX		
€		140,00
IMBALLO/PACKING	m ³	INCLUSO/INCLUDED
MISURE/MEASURE	H/L/P mm	30/1000/492

Listino / Price list

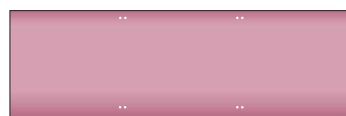
KP1000D	PANNELLO COPRIFUSTI	
	xxxxxxx	
<i>Pannello coprifusto per due moduli con fori per lavello, miscelatore e distributore di sapone a destra.</i>		
xxxxxx		
€		140,00
IMBALLO/PACKING	m ³	INCLUSO/INCLUDED
MISURE/MEASURE	H/L/P mm	30/1000/492

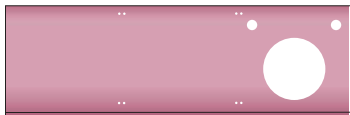


KP1000S	PANNELLO COPRIFUSTI	
	xxxxxxx	
<i>Pannello coprifusto per due moduli con fori per lavello, miscelatore e distributore di sapone a sinistra.</i>		
xxxxxx		
€		140,00
IMBALLO/PACKING	m ³	INCLUSO/INCLUDED
MISURE/MEASURE	H/L/P mm	30/1000/492



KP1500	PANNELLO COPRIFUSTI	
	xxxxxxx	
<i>Pannello coprifusto per tre moduli.</i>		
xxxxxx		
€		210,00
IMBALLO/PACKING	m ³	INCLUSO/INCLUDED
MISURE/MEASURE	H/L/P mm	30/1500/492





KP1500D	PANNELLO COPRIFUSTI
	XXXXXXXXXX
<i>Pannello coprifusto per tre moduli con fori per lavello, miscelatore e distributore di sapone a destra.</i>	
XXXXXX	

€		210,00
IMBALLO/PACKING	m ³	INCLUSO/INCLUDED
MISURE/MEASURE	H/L/P mm	30/1500/492



KP1500S	PANNELLO COPRIFUSTI
	XXXXXXXXXX
<i>Pannello coprifusto per tre moduli con fori per lavello, miscelatore e distributore di sapone a sinistra.</i>	
XXXXXX	

€		210,00
IMBALLO/PACKING	m ³	INCLUSO/INCLUDED
MISURE/MEASURE	H/L/P mm	30/1500/492

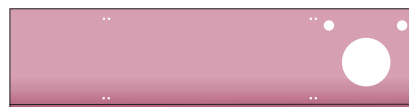


KP2000	PANNELLO COPRIFUSTI
	XXXXXXXXXX
<i>Pannello coprifusto per quattro moduli.</i>	
XXXXXX	

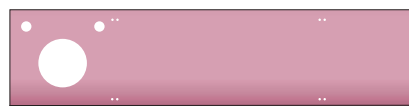
€		275,00
IMBALLO/PACKING	m ³	INCLUSO/INCLUDED
MISURE/MEASURE	H/L/P mm	30/2000/492

Listino / Price list

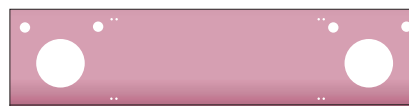
KP2000D	PANNELLO COPRIFUSTI	
	xxxxxxxxx	
<i>Pannello coprifusto per quattro moduli con fori per lavello, miscelatore e distributore di sapone a destra.</i>		
xxxxxx		
€		275,00
IMBALLO/PACKING	m ³	INCLUSO/INCLUDED
MISURE/MEASURE	H/L/P mm	30/2000/492

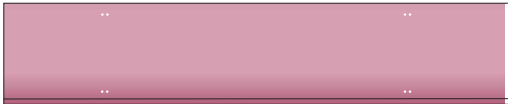


KP2000S	PANNELLO COPRIFUSTI	
	xxxxxxxxx	
<i>Pannello coprifusto per quattro moduli con fori per lavello, miscelatore e distributore di sapone a sinistra.</i>		
xxxxxx		
€		275,00
IMBALLO/PACKING	m ³	INCLUSO/INCLUDED
MISURE/MEASURE	H/L/P mm	30/2000/492



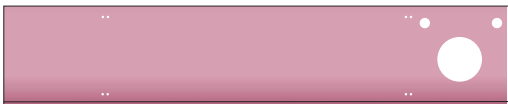
KP2000DS	PANNELLO COPRIFUSTI	
	xxxxxxxxx	
<i>Pannello coprifusto per quattro moduli con fori per lavello, miscelatore e distributore di sapone a sinistra ed a destra.</i>		
xxxxxx		
€		275,00
IMBALLO/PACKING	m ³	INCLUSO/INCLUDED
MISURE/MEASURE	H/L/P mm	30/2000/492





KP2500	PANNELLO COPRIFUSTI
	XXXXXXXXXX
<i>Pannello coprifusto per cinque moduli.</i>	
XXXXXX	

€		345,00
IMBALLO/PACKING	m ³	INCLUSO/INCLUDED
MISURE/MEASURE	H/L/P mm	30/2500/492



KP2500D	PANNELLO COPRIFUSTI
	XXXXXXXXXX
<i>Pannello coprifusto per cinque moduli con fori per lavello, miscelatore e distributore di sapone a destra.</i>	
XXXXXX	

€		345,00
IMBALLO/PACKING	m ³	INCLUSO/INCLUDED
MISURE/MEASURE	H/L/P mm	30/2500/492

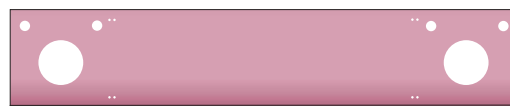


KP2500S	PANNELLO COPRIFUSTI
	XXXXXXXXXX
<i>Pannello coprifusto per cinque moduli con fori per lavello, miscelatore e distributore di sapone a sinistra.</i>	
XXXXXX	

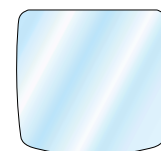
€		345,00
IMBALLO/PACKING	m ³	INCLUSO/INCLUDED
MISURE/MEASURE	H/L/P mm	30/2500/492

Listino / Price list

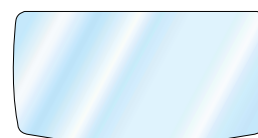
KP2500DS		PANNELLO COPRIFUSTI
		xxxxxxxx
<i>Pannello coprifusto per cinque moduli con fori per lavello, miscelatore e distributore di sapone a destra ed a sinistra.</i>		
xxxxxx		
€		345,00
IMBALLO/PACKING	m ³	INCLUSO/INCLUDED
MISURE/MEASURE	H/L/P mm	30/2500/492

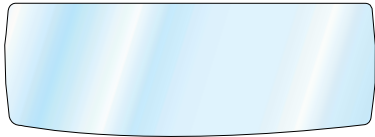


KT600		PIANO IN CRISTALLO
		xxxxxxxx
<i>Piano in cristallo.</i>		
xxxxxx		
€		400,00
IMBALLO/PACKING	m ³	INCLUSO/INCLUDED
MISURE/MEASURE	H/L/P mm	19/600/570



KT1100		PIANO IN CRISTALLO
		xxxxxxxx
<i>Piano in cristallo.</i>		
xxxxxx		
€		585,00
IMBALLO/PACKING	m ³	INCLUSO/INCLUDED
MISURE/MEASURE	H/L/P mm	19/1100/570

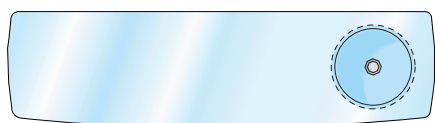
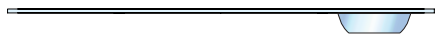




KT1600	PIANO IN CRISTALLO	
	xxxxxxx	
<i>Piano in cristallo.</i>		
xxxxxx		
€		720,00
IMBALLO/PACKING	m³	INCLUSO/INCLUDED
MISURE/MEASURE	H/L/P mm	19/1600/570



KT2100	PIANO IN CRISTALLO	
	xxxxxxx	
<i>Piano in cristallo.</i>		
xxxxxx		
€		1.060,00
IMBALLO/PACKING	m³	INCLUSO/INCLUDED
MISURE/MEASURE	H/L/P mm	19/2100/570



KT2100D	PIANO IN CRISTALLO CON LAVELLO DX	
	xxxxxxx	
<i>Piano in cristallo con un lavello KLAV001 a destra.</i>		
xxxxxx		
€		1.950,00
IMBALLO/PACKING	m³	INCLUSO/INCLUDED
MISURE/MEASURE	H/L/P mm	19/2100/570

Listino / Price list

KT2100S	PIANO IN CRISTALLO CON LAVELLO SX	
	xxxxxxxx	
<i>Piano in cristallo con un lavello KLAV001 a sinistra.</i>		
xxxxxx		
€		1.950,00
IMBALLO/PACKING	m ³	INCLUSO/INCLUDED
MISURE/MEASURE	H/L/P mm	19/2100/570



KT2100DS	PIANO IN CRISTALLO CON DUE LAVELLI	
	xxxxxxxx	
<i>Piano in cristallo con due lavelli KLAV001.</i>		
xxxxxx		
€		2.790,00
IMBALLO/PACKING	m ³	INCLUSO/INCLUDED
MISURE/MEASURE	H/L/P mm	19/2100/570



KT2600	PIANO IN CRISTALLO	
	xxxxxxxx	
<i>Piano in cristallo.</i>		
xxxxxx		
€		1.230,00
IMBALLO/PACKING	m ³	INCLUSO/INCLUDED
MISURE/MEASURE	H/L/P mm	19/2600/570





KT2600D

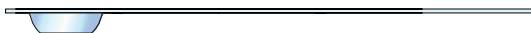
PIANO IN CRISTALLO CON LAVELLO DX

XXXXXXXXXX

Piano in cristallo con un livello KLAV001 a destra.

XXXXXX

€		2.095,00
IMBALLO/PACKING	m ³	INCLUSO/INCLUDED
MISURE/MEASURE	H/L/P mm	19/2600/570



KT2600S

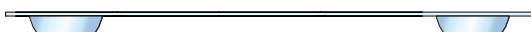
PIANO IN CRISTALLO CON LAVELLO SX

XXXXXXXXXX

Piano in cristallo con un livello KLAV001 a sinistra.

XXXXXX

€		2.095,00
IMBALLO/PACKING	m ³	INCLUSO/INCLUDED
MISURE/MEASURE	H/L/P mm	19/2600/570



KT2600DS

PIANO IN CRISTALLO CON 2 LAVELLI

XXXXXXXXXX

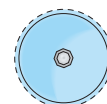
Piano in cristallo con due livelli KLAV001.

XXXXXX

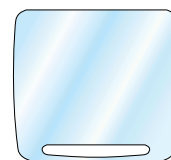
€		2.960,00
IMBALLO/PACKING	m ³	INCLUSO/INCLUDED
MISURE/MEASURE	H/L/P mm	19/2600/570

Listino / Price list

KLAV001	LAVELLO IN CRISTALLO	
	xxxxxxx	
<i>Lavello in cristallo applicato sottopiano.</i>		
xxxxxx		
€		865,00
IMBALLO/PACKING	m ³	INCLUSO/INCLUDED
MISURE/MEASURE	H/L/P mm	150/380/380

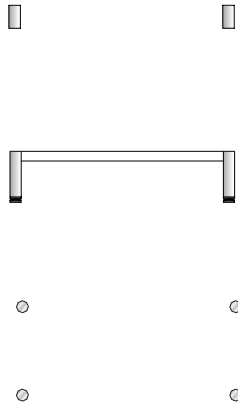


KTR600	PIANO IN CRISTALLO PER SERVOMOBILE	
	xxxxxxx	
<i>Piano in cristallo per servomobile con maniglia di trasporto.</i>		
xxxxxx		
€		525,00
IMBALLO/PACKING	m ³	INCLUSO/INCLUDED
MISURE/MEASURE	H/L/P mm	19/600/550

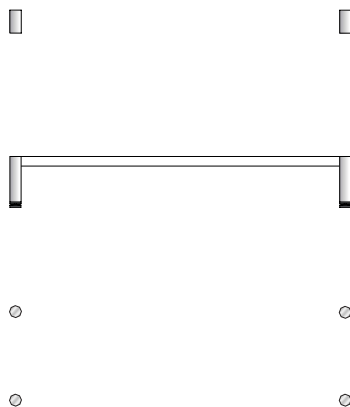


KS465	STRUTTURA DI SUPPORTO SINGOLA	
	xxxxxxx	
<i>Struttura di supporto per modulo singolo.</i>		
xxxxxx		
€		390,00
IMBALLO/PACKING	m ³	INCLUSO/INCLUDED
MISURE/MEASURE	H/L/P mm	220/465/425

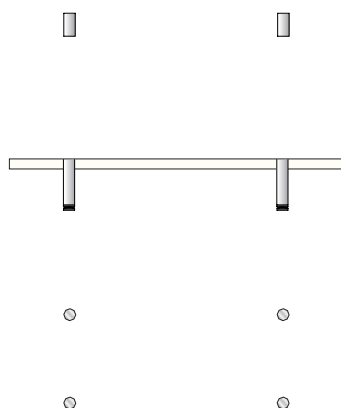




KS970	STRUTTURA DI SUPPORTO	
	xxxxxxxx	
<i>Struttura di supporto per due moduli.</i>		
xxxxxx		
€		400,00
IMBALLO/PACKING	m ³	INCLUSO/INCLUDED
MISURE/MEASURE	H/L/P mm	220/970/425



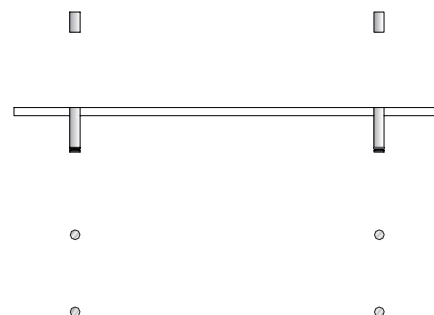
KS1470	STRUTTURA DI SUPPORTO	
	xxxxxxxx	
<i>Struttura di supporto per tre moduli.</i>		
xxxxxx		
€		475,00
IMBALLO/PACKING	m ³	INCLUSO/INCLUDED
MISURE/MEASURE	H/L/P mm	220/1470/425



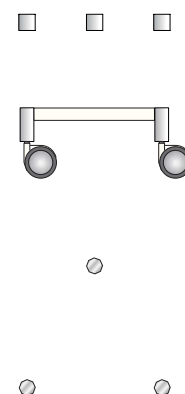
KS1050	STRUTTURA DI SUPPORTO	
	xxxxxxxx	
<i>Struttura di supporto per quattro moduli.</i>		
xxxxxx		
€		540,00
IMBALLO/PACKING	m ³	INCLUSO/INCLUDED
MISURE/MEASURE	H/L/P mm	220/1600/425

Listino / Price list

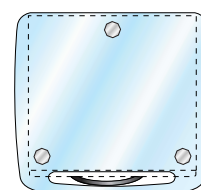
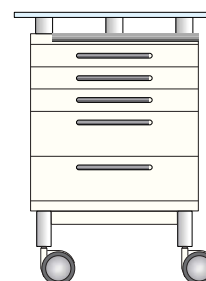
KS1550	STRUTTURA DI SUPPORTO	
	xxxxxxxxx	
<i>Struttura di supporto per cinque moduli.</i>		
xxxxxx		
€		570,00
IMBALLO/PACKING	m ³	INCLUSO/INCLUDED
MISURE/MEASURE	H/L/P mm	220/2100/425

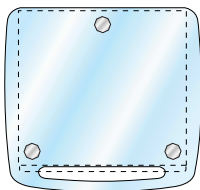
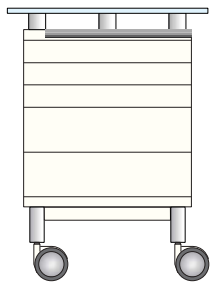


KS465R	STRUTTURA DI SUPPORTO SU RUOTE	
	xxxxxxxxx	
<i>Struttura di supporto per modulo singolo su ruote.</i>		
xxxxxx		
€		525,00
IMBALLO/PACKING	m ³	INCLUSO/INCLUDED
MISURE/MEASURE	H/L/P mm	220/465/425



K11755V	MODULO SU RUOTE CON 5 CASSETTI	
	xxxxxxxxx	
<i>Modulo su ruote con tre cassetti da 65 mm e due da 132 mm, cinque bacinelle, KP500 e top KT600.</i>		
xxxxxx		
€		1.970,00
IMBALLO/PACKING	m ³	INCLUSO/INCLUDED
MISURE/MEASURE	H/L/P mm	820/600/550





K11755VD

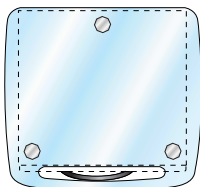
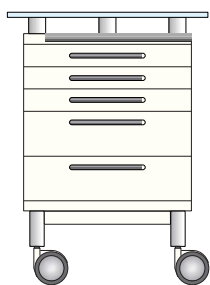
MODULO SU RUOTE CON 5 CASSETTI

XXXXXXXXXX

Modulo su ruote con tre cassetti ad apertura a pressione da 65 mm e due da 132 mm, cinque bacinelle, KP500 e top KT600.

XXXXXX

€		1.970,00
IMBALLO/PACKING	m ³	INCLUSO/INCLUDED
MISURE/MEASURE	H/L/P mm	820/600/550



K11756V

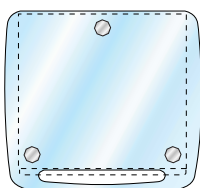
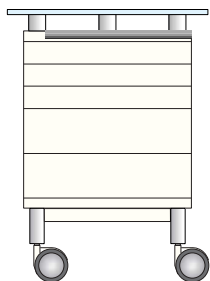
MODULO SU RUOTE CON 6 CASSETTI

XXXXXXXXXX

Modulo su ruote con cinque cassetti da 65 mm ed uno da 132 mm, sei bacinelle, KP500 e top KT600.

XXXXXX

€		2.075,00
IMBALLO/PACKING	m ³	INCLUSO/INCLUDED
MISURE/MEASURE	H/L/P mm	820/600/550



K11756VD

MODULO SU RUOTE CON 6 CASSETTI

XXXXXXXXXX

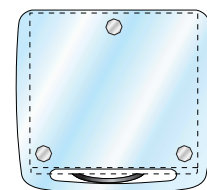
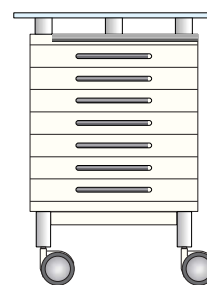
Modulo su ruote con cinque cassetti ad apertura a pressione da 65 mm ed uno da 132 mm, sei bacinelle, KP500 e top KT600.

XXXXXX

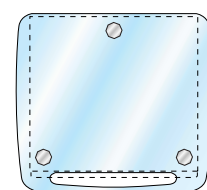
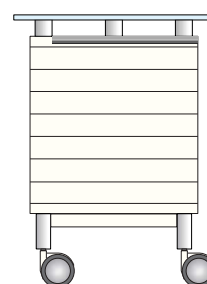
€		2.075,00
IMBALLO/PACKING	m ³	INCLUSO/INCLUDED
MISURE/MEASURE	H/L/P mm	820/600/550

Listino / Price list

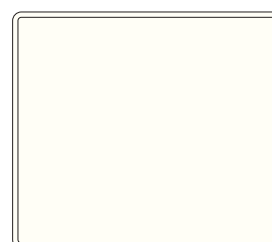
K11757V		MODULO SU RUOTE CON 7 CASSETTI
		xxxxxxxx
<i>Modulo su ruote con sette cassetti da 65 mm, sette bacinelle, KP500 e top KT600.</i>		
xxxxxx		
€		2.935,00
IMBALLO/PACKING	m ³	INCLUSO/INCLUDED
MISURE/MEASURE	H/L/P mm	820/600/550

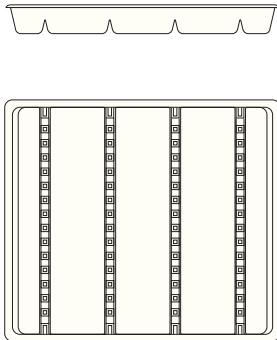


K11757VD		MODULO SU RUOTE CON 7 CASSETTI
		xxxxxxxx
<i>Modulo su ruote con sette cassetti ad apertura a pressione da 65 mm, sette bacinelle, KP500 e top KT600.</i>		
xxxxxx		
€		2.935,00
IMBALLO/PACKING	m ³	INCLUSO/INCLUDED
MISURE/MEASURE	H/L/P mm	820/600/550

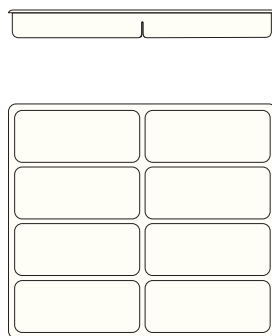


KCA0		BACINELLA LISCIA
		xxxxxxxx
<i>Bacinella liscia.</i>		
xxxxxx		
€		13,80
IMBALLO/PACKING	m ³	INCLUSO/INCLUDED
MISURE/MEASURE	H/L/P mm	45/408/358

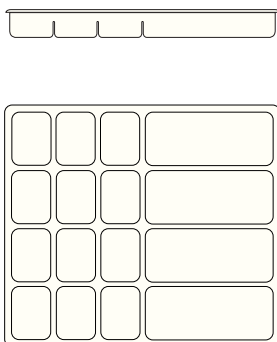




KCA1	BACINELLA PORTASTRUMENTI	
	xxxxxxxxxx	
<i>Bacinella portastrumenti.</i>		
xxxxxx		
	€	13,80
IMBALLO/PACKING	m ³	INCLUSO/INCLUDED
MISURE/MEASURE	H/L/P mm	45/408/358



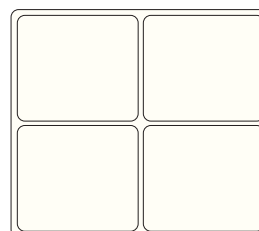
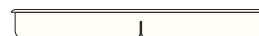
KCA2	BACINELLA A 8 SCOMPARTI	
	xxxxxxxxxx	
<i>Bacinella otto scomparti.</i>		
xxxxxx		
	€	13,80
IMBALLO/PACKING	m ³	INCLUSO/INCLUDED
MISURE/MEASURE	H/L/P mm	45/408/358



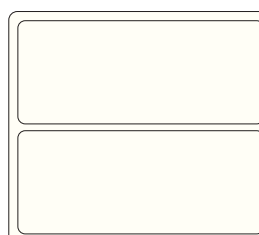
KCA3	BACINELLA A 12 SCOMPARTI PICCOLI E 4 GRANDI	
	xxxxxxxxxx	
<i>Bacinella a dodici scomparti piccoli e quattro grandi.</i>		
xxxxxx		
	€	13,80
IMBALLO/PACKING	m ³	INCLUSO/INCLUDED
MISURE/MEASURE	H/L/P mm	45/408/358

Listino / Price list

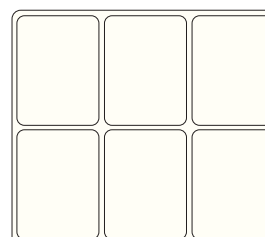
KCA4	BACINELLA A 4 SCOMPARTI	
	xxxxxxx	
<i>Bacinella a quattro scomparti.</i>		
xxxxxx		
€		13,80
IMBALLO/PACKING	m ³	INCLUSO/INCLUDED
MISURE/MEASURE	H/L/P mm	45/408/358

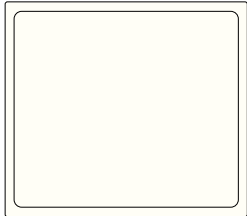


KCA5	BACINELLA A 2 SCOMPARTI	
	xxxxxxx	
<i>Bacinella a due scomparti.</i>		
xxxxxx		
€		21,25
IMBALLO/PACKING	m ³	INCLUSO/INCLUDED
MISURE/MEASURE	H/L/P mm	85/408/358



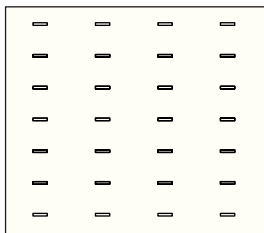
KCA6	BACINELLA A 6 SCOMPARTI	
	xxxxxxx	
<i>Bacinella a sei scomparti per cassette da 132 mm e da 199 mm.</i>		
xxxxxx		
€		21,25
IMBALLO/PACKING	m ³	INCLUSO/INCLUDED
MISURE/MEASURE	H/L/P mm	85/408/358





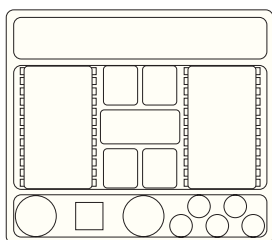
KCA7	BACINELLA LISCIA PER CASSETTI DA 199 e 333 mm
	XXXXXXXXXX
<i>Bacinella liscia per cassetto da 199 mm e da 333 mm.</i>	
XXXXXX	

€		42,50
IMBALLO/PACKING	m ³	INCLUSO/INCLUDED
MISURE/MEASURE	H/L/P mm	152/395/350



KCA8	BACINELLA PORTAIMPRONTE
	XXXXXXXXXX
<i>Bacinella portaimpronte plastificato.</i>	
XXXXXX	

€		21,25
IMBALLO/PACKING	m ³	INCLUSO/INCLUDED
MISURE/MEASURE	H/L/P mm	47/390/345

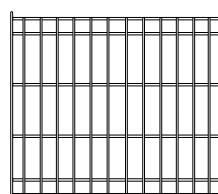
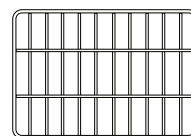


KCA9	BACINELLA PER FARMACIA
	XXXXXXXXXX
<i>Bacinella per farmacia, inseribile in tutti i cassette con portarotoli cotone e portastrumenti.</i>	
XXXXXX	

€		13,80
IMBALLO/PACKING	m ³	INCLUSO/INCLUDED
MISURE/MEASURE	H/L/P mm	45/408/358

Listino / Price list

KACCES9		CESTINO PORTARIFIUTI PER LAVELLO
		xxxxxxx
<i>Cestello portarifiuti plastificato per modulo lavello frontale.</i>		
xxxxxx		
€		20,00
IMBALLO/PACKING	m ³	INCLUSO/INCLUDED
MISURE/MEASURE	H/L/P mm	230/380/330



K11R1		RIPIANO IN METALLO
		xxxxxxx
<i>Ripiano in acciaio verniciato.</i>		
xxxxxx		
€		16,25
IMBALLO/PACKING	m ³	INCLUSO/INCLUDED
MISURE/MEASURE	H/L/P mm	9/415/460



KM9603C		MANIGLIAPER CASSETTO/ANTA
		xxxxxxx
<i>Maniglia per cassetto o anta cromata.</i>		
xxxxxx		
€		15,00
IMBALLO/PACKING	m ³	INCLUSO/INCLUDED
MISURE/MEASURE	H/L/P mm	14/228/30



OnTime
Listino / Price List
OnTheRoc

EURODENT

via Emilia Levante 482/1 - 40068 S. Lazzaro di Savena • Bologna, Italia
tel. 051 6255709 • fax 051 6255645
www.eurodent.it • e-mail: eurodent@eurodent.it